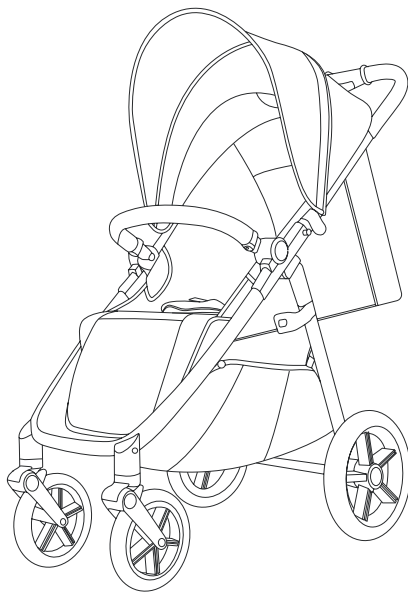




M.4 MiNi

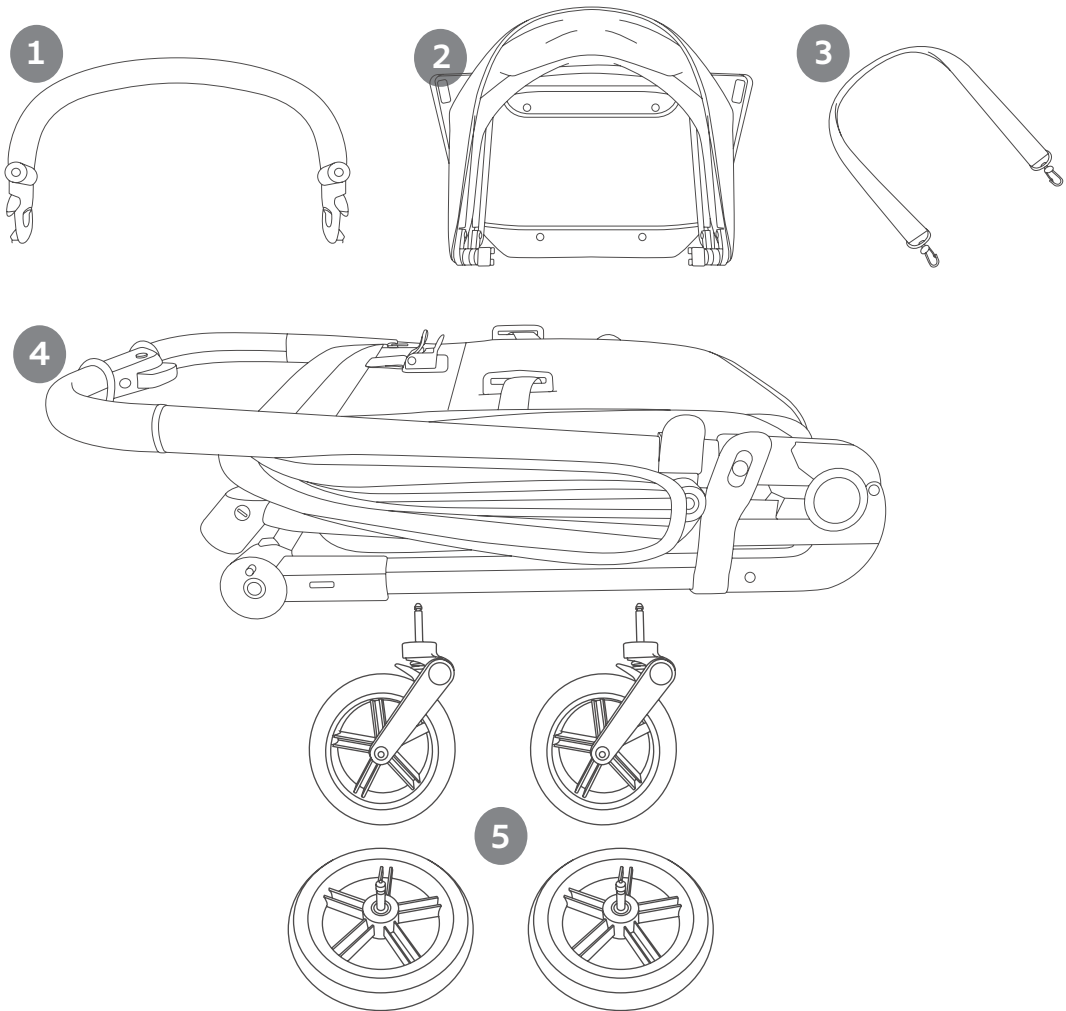


MAST
SWISS DESIGN





DE	DEUTSCH	4 - 15 / 28 - 30
EN	ENGLISH	4 - 15 / 31 - 33
FR	FRANÇAIS	4 - 15 / 34 - 36
IT	ITALIANO	4 - 15 / 37 - 39
ES	ESPAÑOL	4 - 15 / 40 - 42
PL	POLSKI	4 - 15 / 43 - 45
UA	Українська	4 - 15 / 46 - 48
SO	SLOVENSKO	4 - 15 / 49 - 51
HR	HRVATSKI	4 - 15 / 52 - 54
RS	SRPSKI	16 - 27 / 55 - 57
HU	MAGYARORSZÁG	16 - 27 / 58 - 60
BG	БЪЛГАРСКИ	16 - 27 / 61 - 63
EE	ESTNISH	16 - 27 / 64 - 66
LV	LETTABLE	16 - 27 / 67 - 69
FI	FINNISH	16 - 27 / 70 - 72
LT	LIETUVIŲ	16 - 27 / 73 - 75



- DE**
- 1 Sicherheitsbügel
 - 2 Verdeck
 - 3 Tragegurt
 - 4 Gestell & Sitz
 - 5 Vorder- Hinerräder

- EN**
- 1 Bumper bar
 - 2 Canopy
 - 3 Shoulder Strap
 - 4 Frame & Seat
 - 5 Front-/ Back Wheels

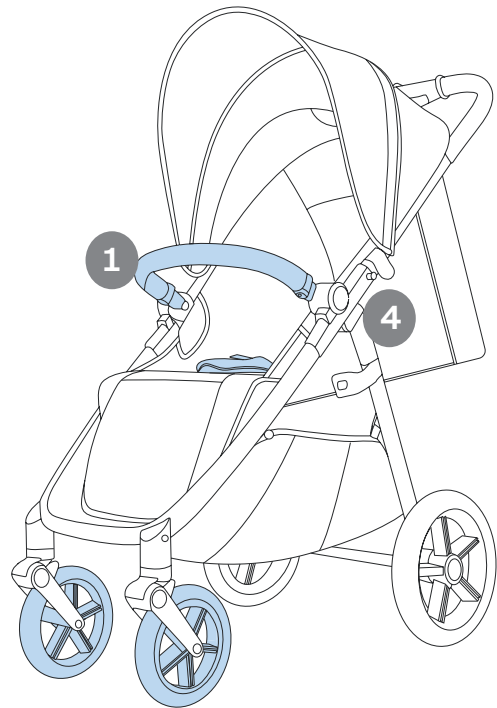
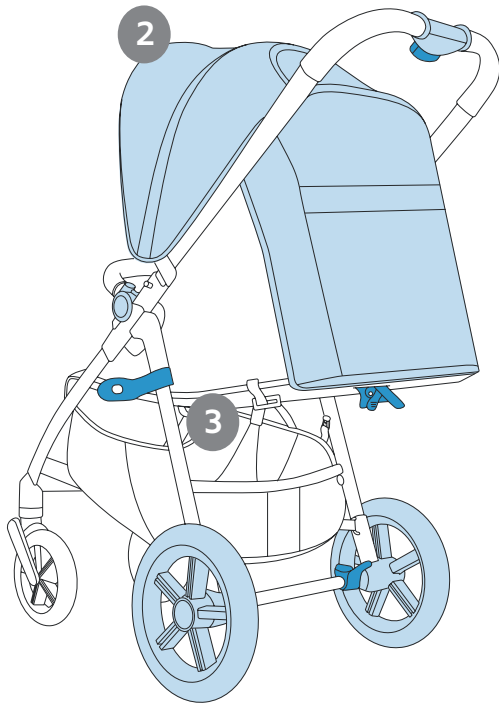
- FR**
- 1 Cadre et panier
 - 2 Capote
 - 3 2x Roues arrières
 - 4 2x Roues avant pivotantes
 - 5 Arceau de maintien

- IT**
- 1 Telaio e portaoggetti
 - 2 Capottina
 - 3 2x Ruote posteriori
 - 4 2x Ruote anteriori girevoli
 - 5 Barra di protezione

- ES**
- 1 Chasis y cesta
 - 2 Capota
 - 3 2 ruedas traseras
 - 4 2 ruedas delanteras giratorias
 - 5 Barra de seguridad

- PL**
- 1 Pałak
 - 2 Budka
 - 3 Pasek na ramię
 - 4 Rama & Siedzisko
 - 5 Przednie-/ Tylne koła





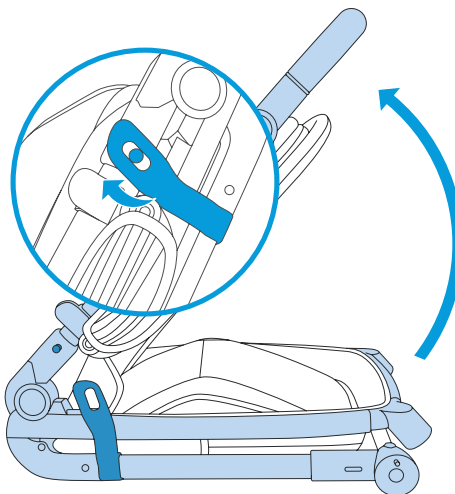
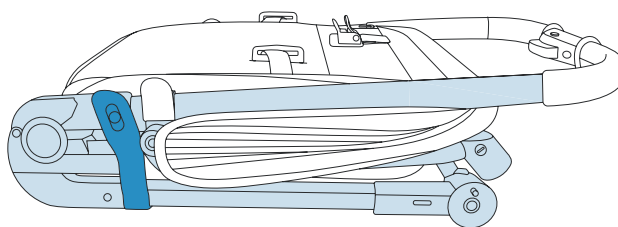
- UA**
- 1 Бампер
 - 2 Навіс
 - 3 Плечовий ремінь
 - 4 Рама і сидіння
 - 5 Передні/задні колеса

- HR**
- 1 Branik
 - 2 Šipka
 - 3 Remeni pojas
 - 4 Okvir i sjedalo
 - 5 Prednji/stražnji kotači

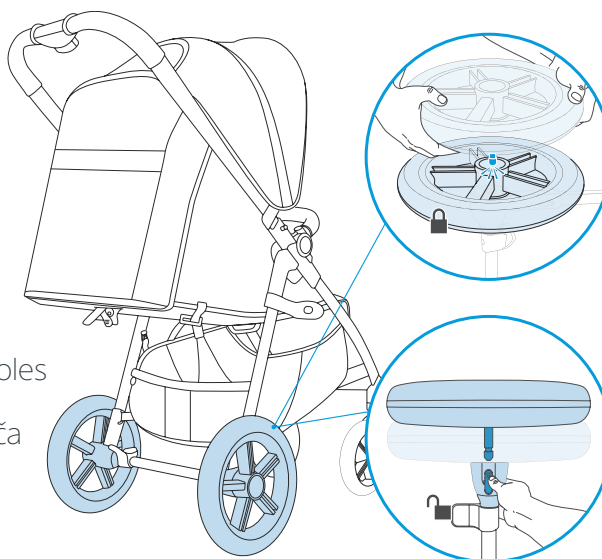
- SO**
- 1 Odbijač
 - 2 Strehica
 - 3 Varnostni pas
 - 4 Okvir in sedež
 - 5 Sprednja in zadnja kolesa

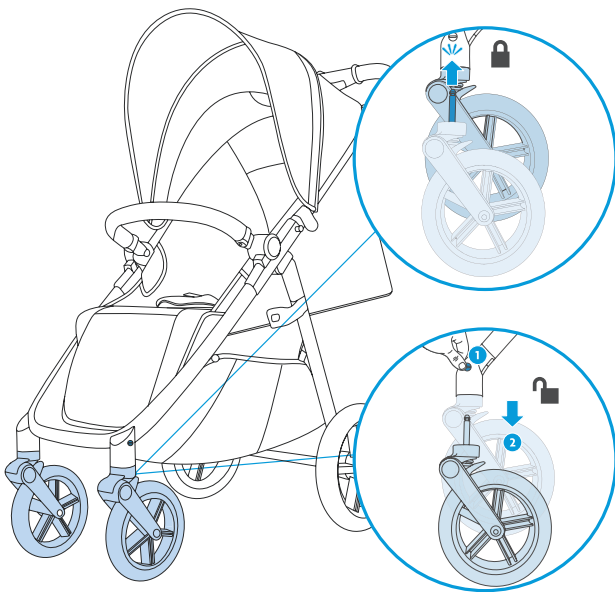


- DE** Öffnen Kinderwagen
- EN** Opening Pushchair
- FR** Déliage De La Poussette
- IT** Apertura Passegino
- ES** Apertura Del Cochecito
- PL** Odblokowywanie Wózka
- UA** Розкладання візка
- SO** Odpiranje vozička
- HR** Kolica koja se otvaraju

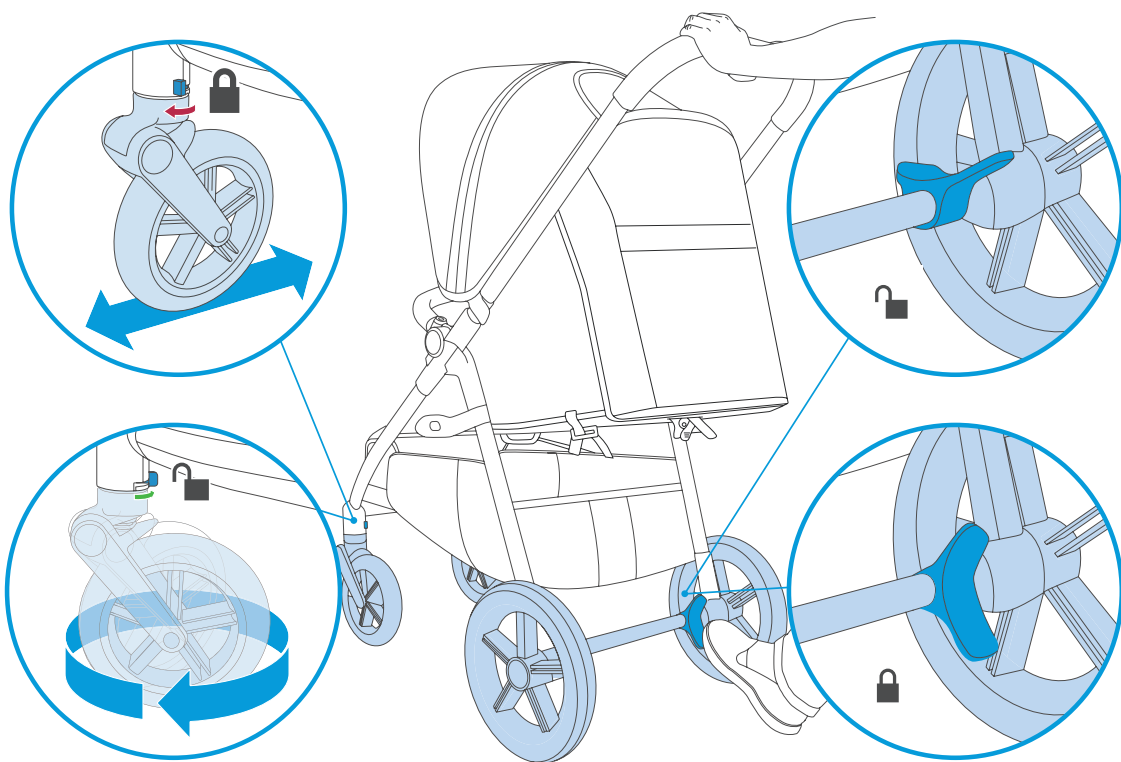


- DE** Hinterräder Anbringen/Abbauen
- EN** Attaching/Removing Back Wheels
- FR** Installer/Déinstaller Les Rues Arrière
- IT** Applicazione/Rimozione Delle Ruote Posteriore
- ES** Colocar/Retirar Las Ruedas Traseras
- PL** Zakładanie/Zdejbowanie Tylnych Kół
- UA** Кріплення/зняття задніх коліс
- SO** Pritrjevanje in odstranjevanje zadnjih koles
- HR** Pričvrščivanje/uklanjanje stražnjih kotača

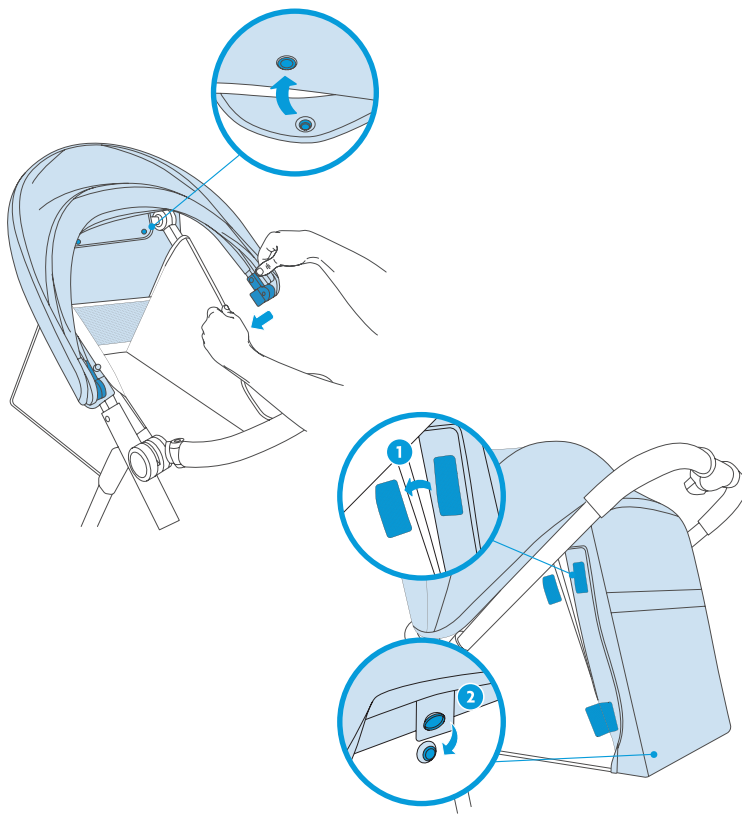




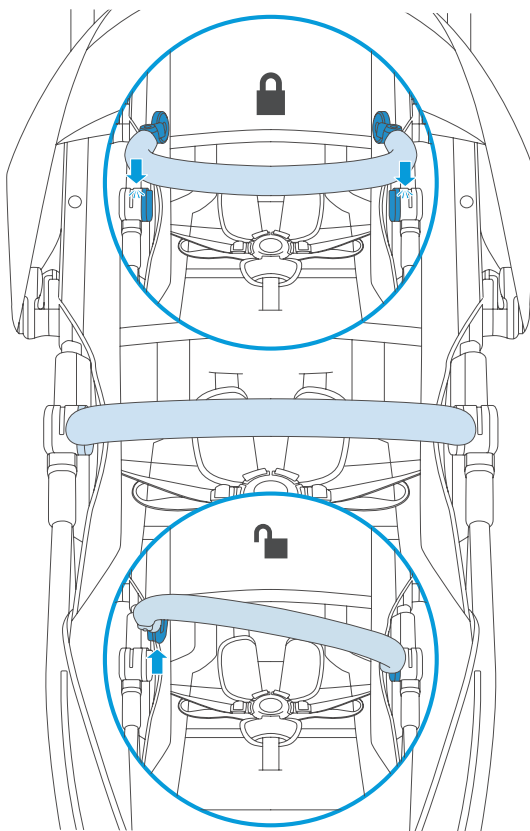
- DE** Vorderräder Anbringen/Abbauen
- EN** Attaching/Removing Front Wheels
- FR** Installer/Déinstaller Les Rues Avant
- IT** Applicazione/Rimozione Delle Ruote Anteriori
- ES** Colocar/Retirar Las Ruedas Delanteras
- PL** Zakładanie/Zdejmowanie Przednich Kół
- UA** Кріплення/зняття передніх коліс
- SO** Pritrjevanje in odstranjevanje sprednjih koles
- HR** Pričvrščivanje/uklanjanje prednjih kotača

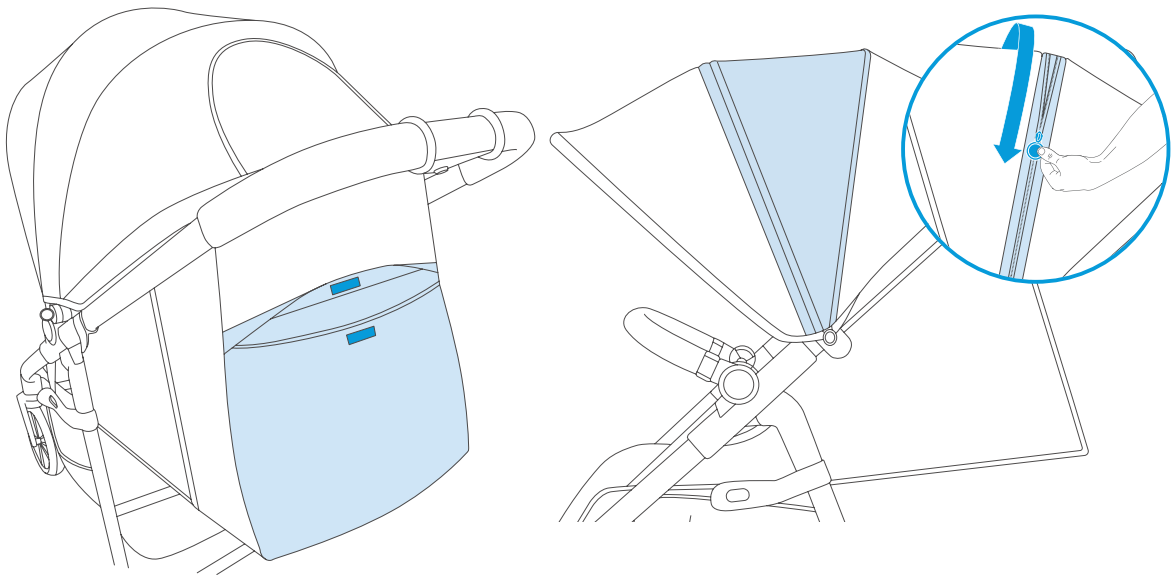
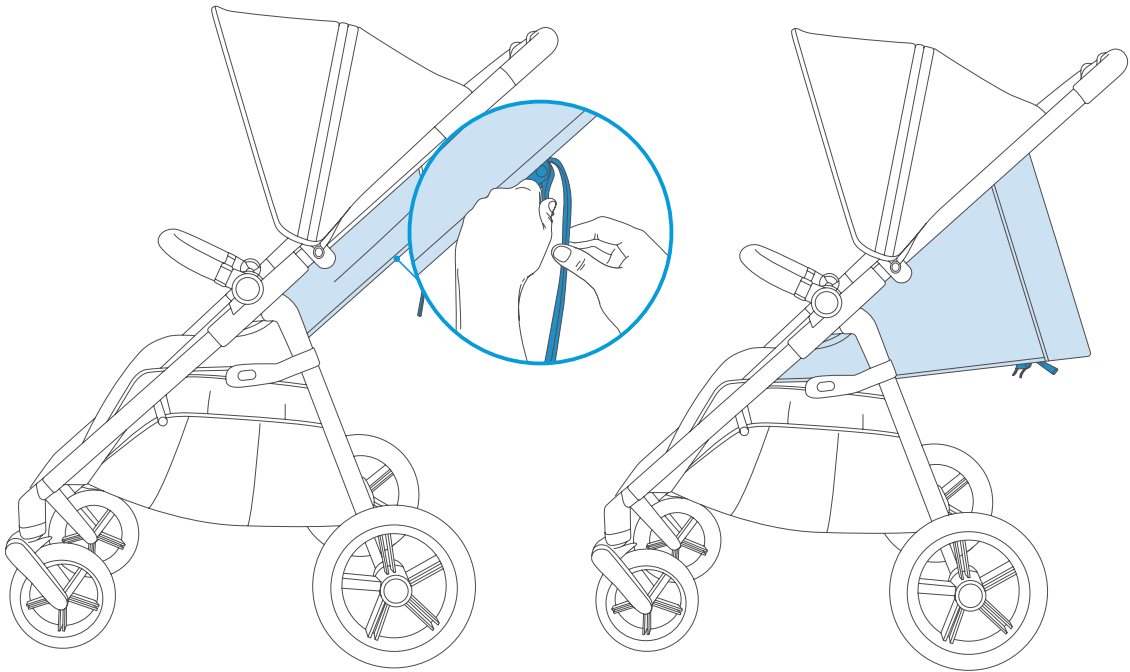


- DE** Verdeck Anbringen
- EN** Attaching Canopy
- FR** Fixation de la capote
- IT** Fissare la capote
- ES** Fijación de la capota
- PL** Montowanie Budki
- UA** Кріплення навісу
- SO** Pritrjevanje platna
- HR** Pričvršćivanje šipke



- DE** Sicherheitsbügel Anbringen/Entfernen
- EN** Attaching/Removing Bumper Bar
- FR** Fixation/Retrait De La Barre De Sécurité
- IT** Applicazione/Rimozione Del Barra Protezione
- ES** Colocar/Retirar La Barra De Seguridad
- PL** Zakładanie/Zdejmowanie Pałaka
- UA** Кріплення/зняття бампера
- SO** Pritrjevanje in odstranjevanje odbijača
- HR** Pričvršćivanje/uklanjanje šipke branika







DE Einstellen Des Gurtcs

UA Регулювання ременя

EN Adjusting Harness

SO Prilaganje pasu

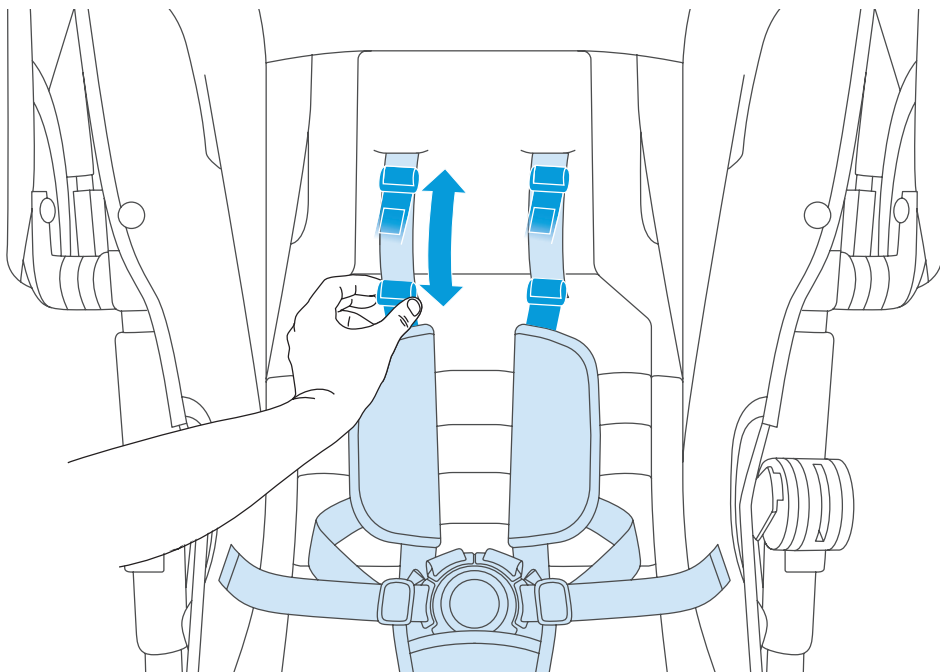
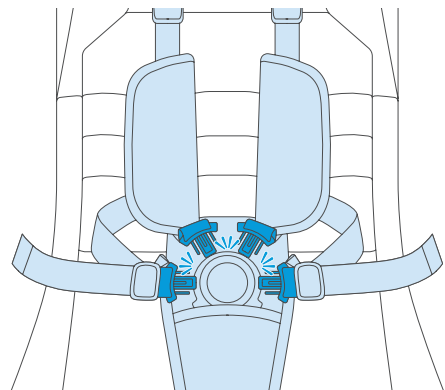
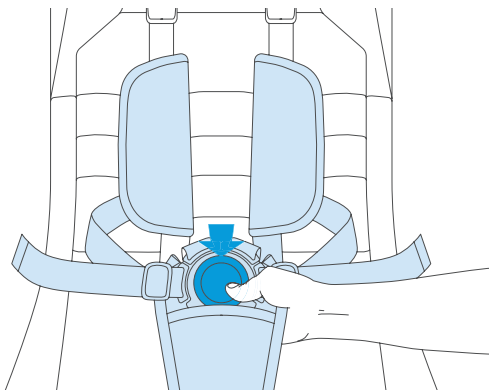
FR Réglage Du Harnais

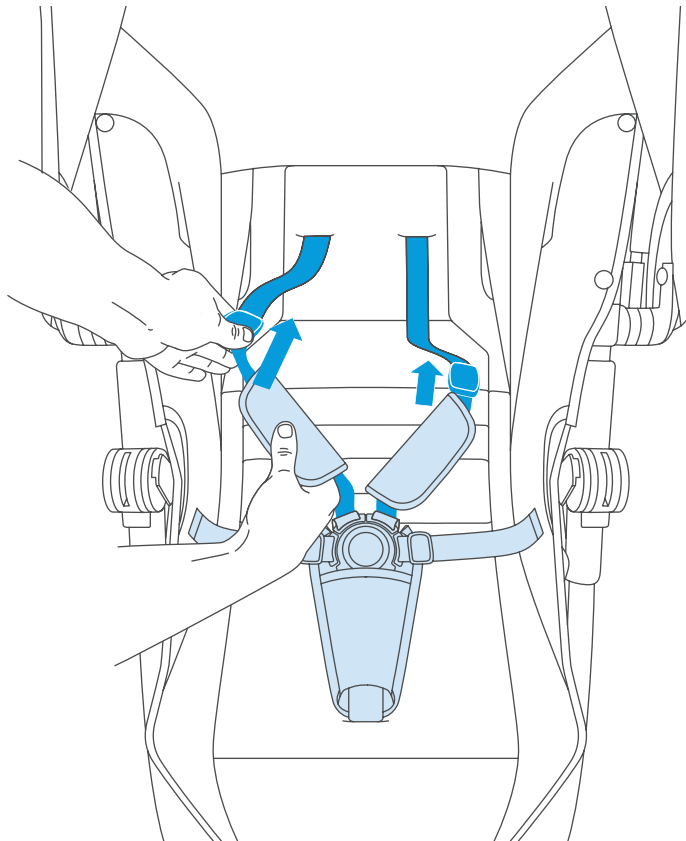
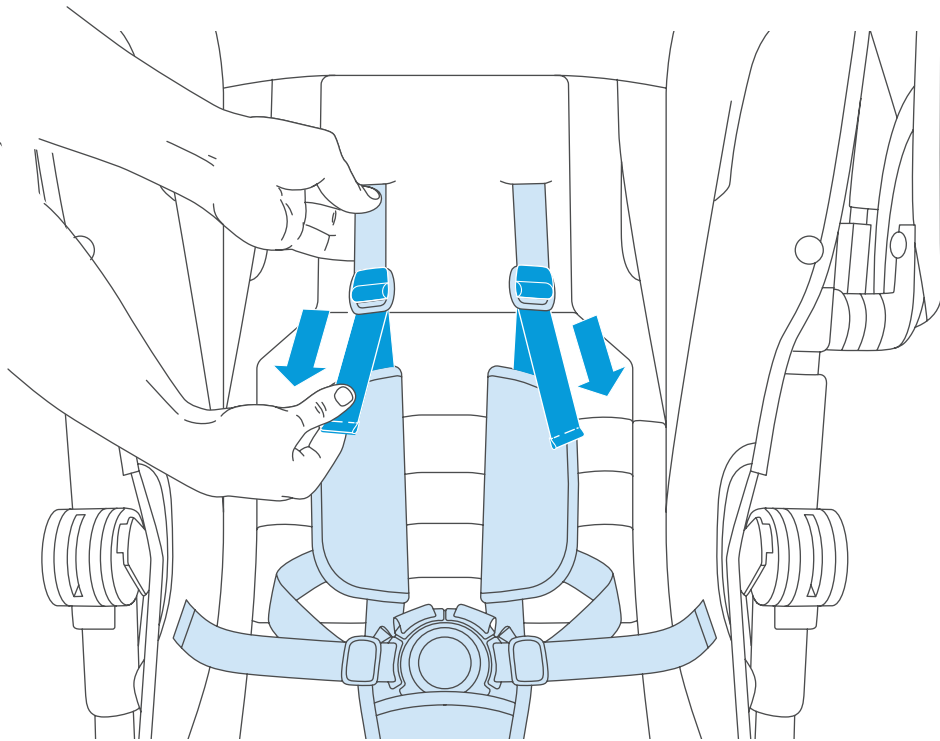
HR Sklapanje kolica

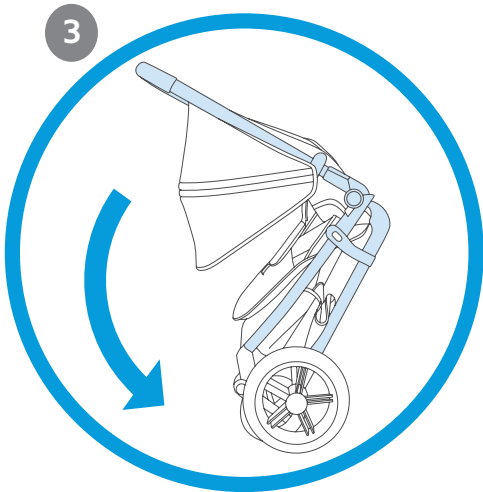
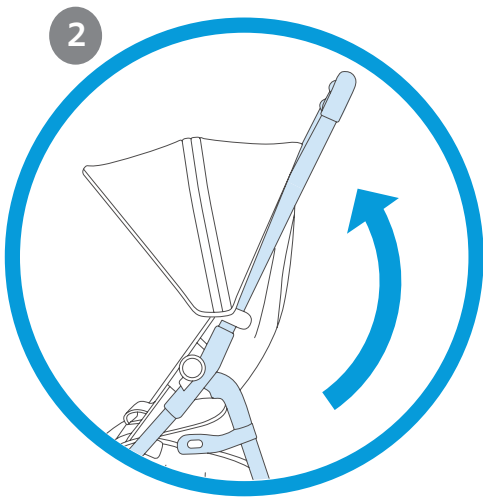
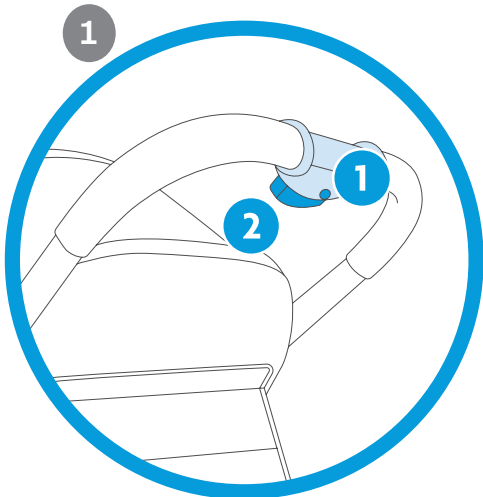
IT Regolazione Dell Ímbragatura

ES Ajuste Del Arnés

PL Regulacja Pasów Bezpieczeństwa







DE Falten Des Kinderwagens

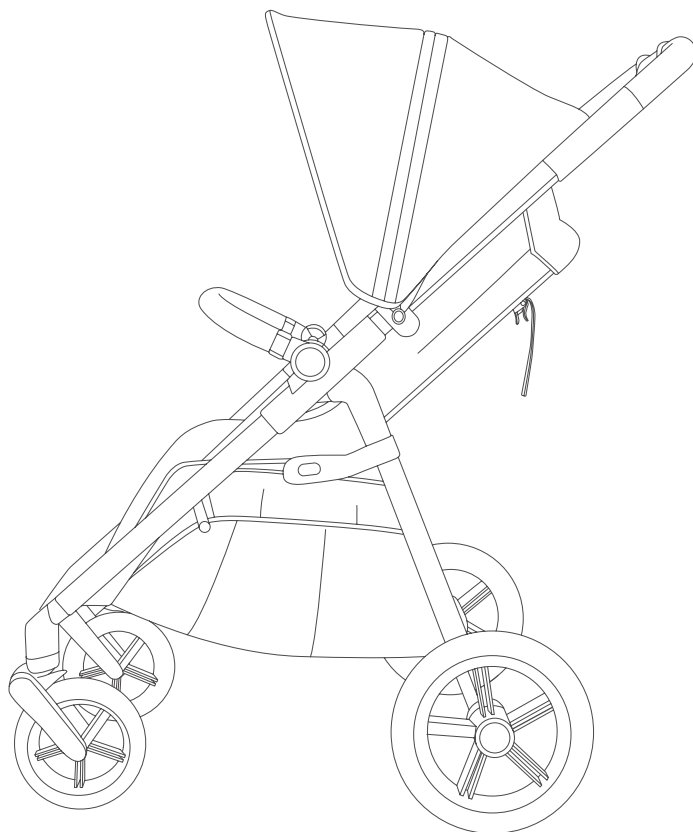
EN Folding The Pushchair

FR Pliage De La Poussette

IT Chiusura Passegino

ES Plegar El Cochecito

PL Składanie Wózka

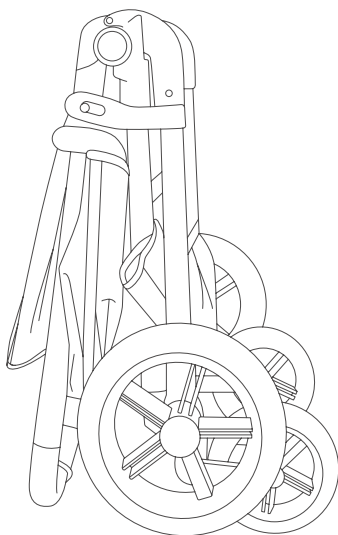
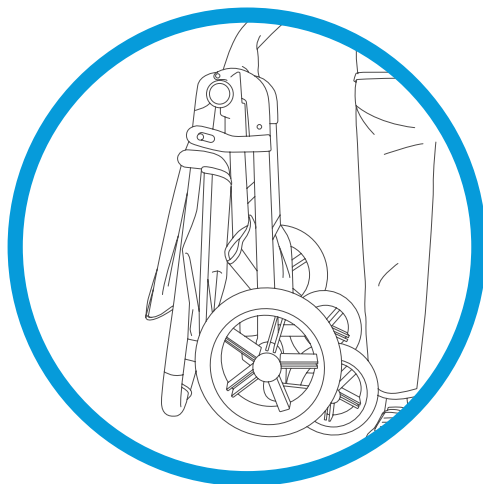
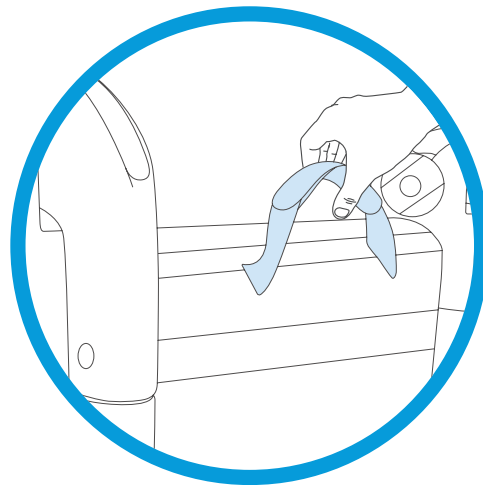
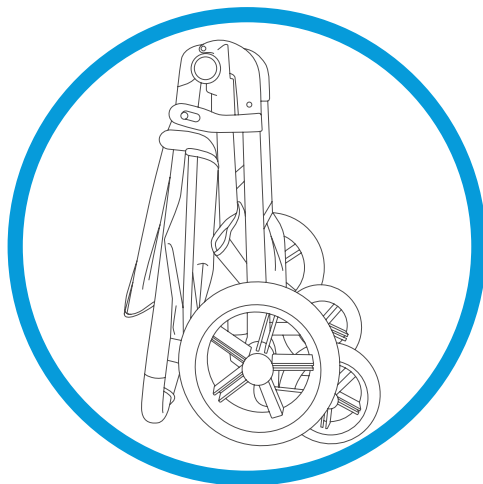




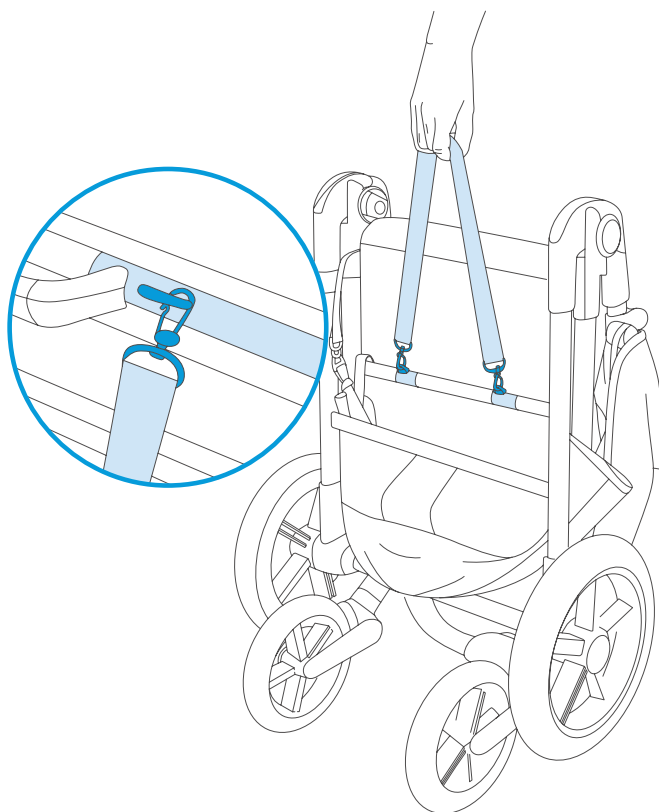
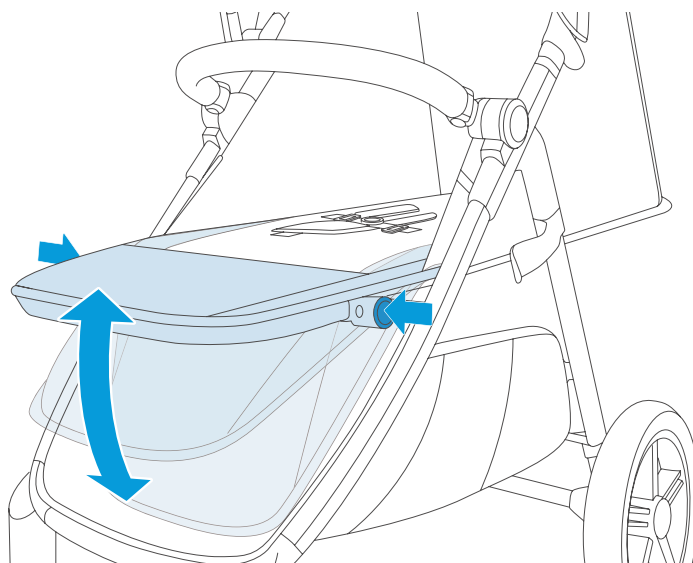
UA Складання візка

SO Zlaganje vozička

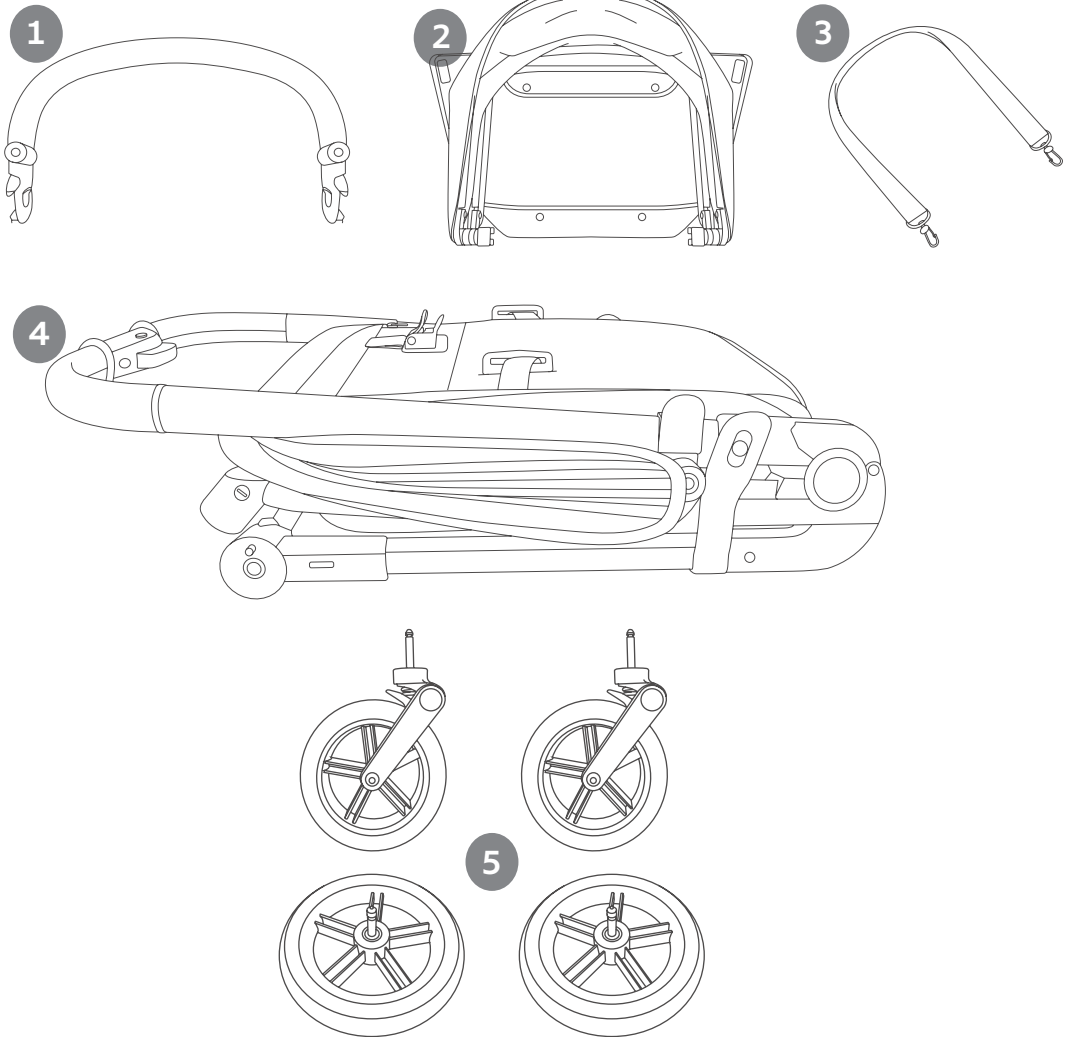
HR Sklapanje kolica



- DE** Einstellen Der Fusstütze
- EN** Adjusting Legrest
- FR** Réglage Du Reponse-Pieds
- IT** Regolazione De Poggiapiedi
- ES** Ajuste Del Reposapiés
- PL** Regulacja Podnóżka
- UA** Регулювання підніжки
- SO** Prilagajanje naslona za noge
- HR** Podešavanje naslona za noge







- RS**
- 1 Branik
 - 2 Nadstrešnica
 - 3 Rameni pojās
 - 4 Okvir i sedište
 - 5 Prednji/zadnji točkovi

- BG**
- 1 Борд
 - 2 Сенник
 - 3 Презрамка за Рамо
 - 4 Рамка и седалка
 - 5 Предни / Задни Колела

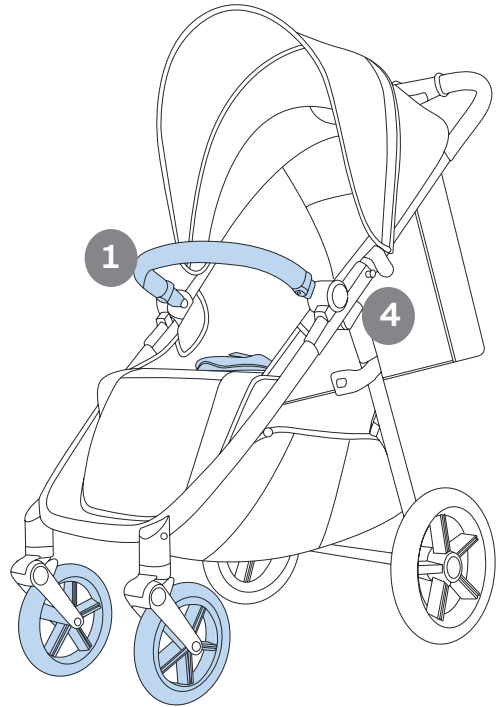
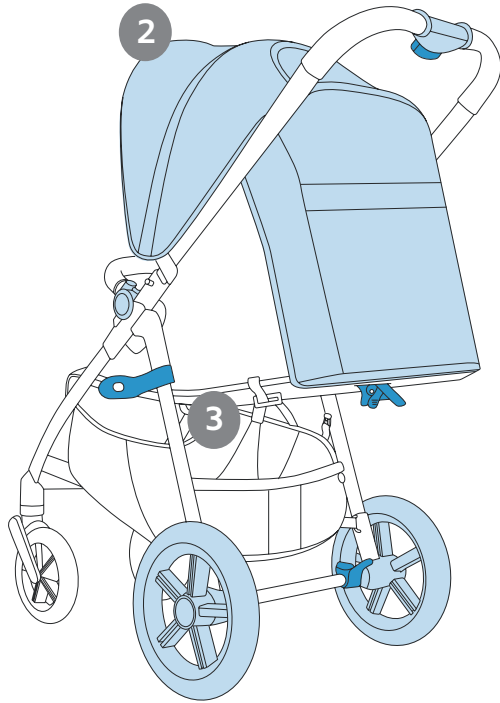
- LV**
- 1 Bampertienis
 - 2 Nojume
 - 3 Plecu sikсна
 - 4 Rāmis un sēdeklis
 - 5 Priekšējie/aizmugurējie riteņi

- HU**
- 1 Tolókar
 - 2 Előtető
 - 3 Vállpánt
 - 4 Keret & Ülész
 - 5 Első-/Hátsó Kerekek

- EE**
- 1 Kaitseraud
 - 2 Varikatus
 - 3 Õlarihm
 - 4 Raam ja iste
 - 5 Esi-ja taga rattad

- FI**
- 1Turvakaari
 - 2 Kuomu
 - 3 Olkahihna
 - 4 Runko ja istuinosa
 - 5 Etu- ja takarenkaat

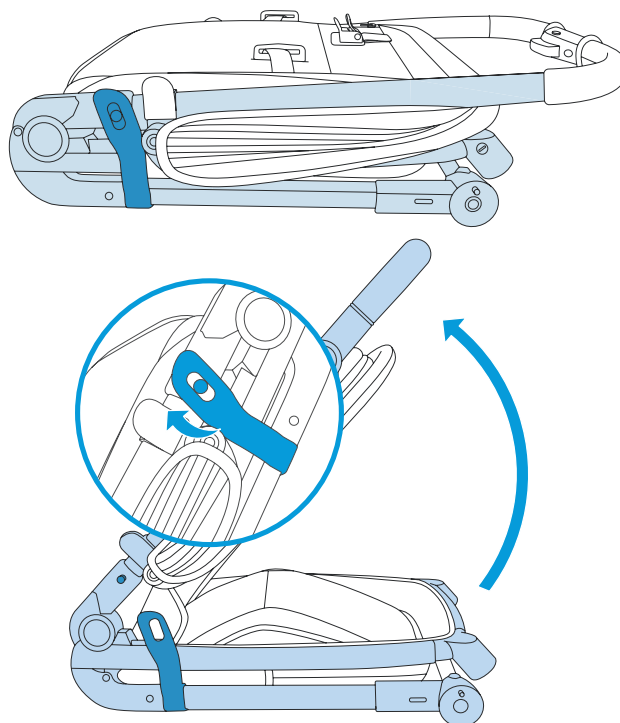




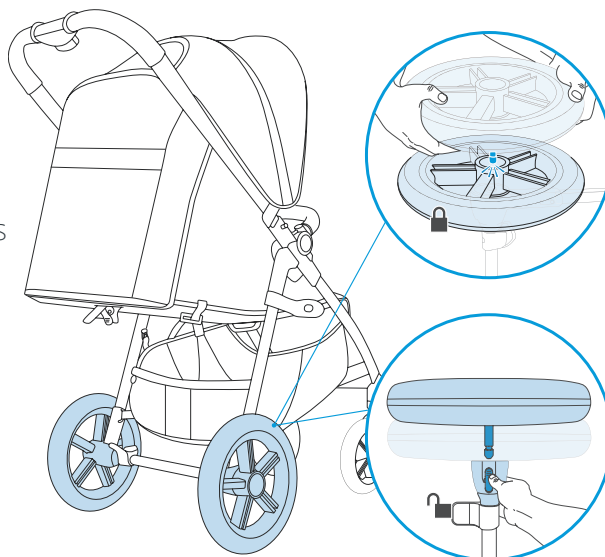
- LT**
- 1 Buferis
 - 2 Baldakimas
 - 3 Pečių dirželis
 - 4 Rėmas ir sėdynė
 - 5 Priekiniai/galiniai ratai

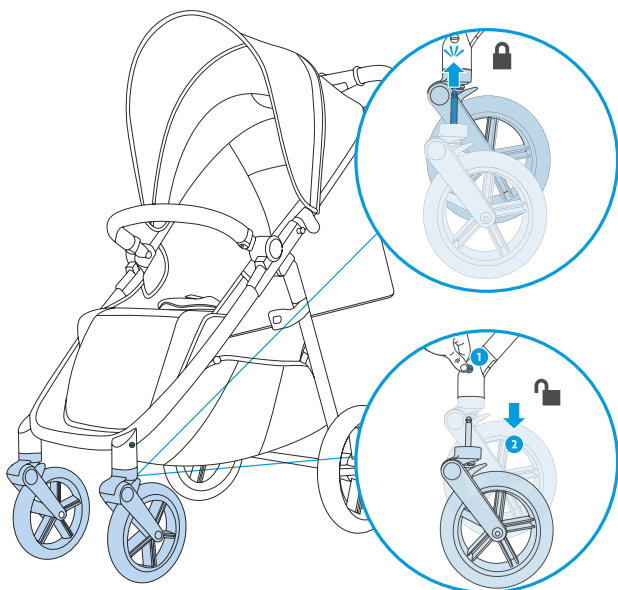


- RS** Otvaranje kolica
- HU** Babakocsi sz thajt sa
- BG** Отваряне на Детската количка
- EE** Avatud jalutusk ru
- LV** B rnu ratiņu atv ršana
- FI** Rattaiden avaaminen
- LT** Ve imelio atidarymas

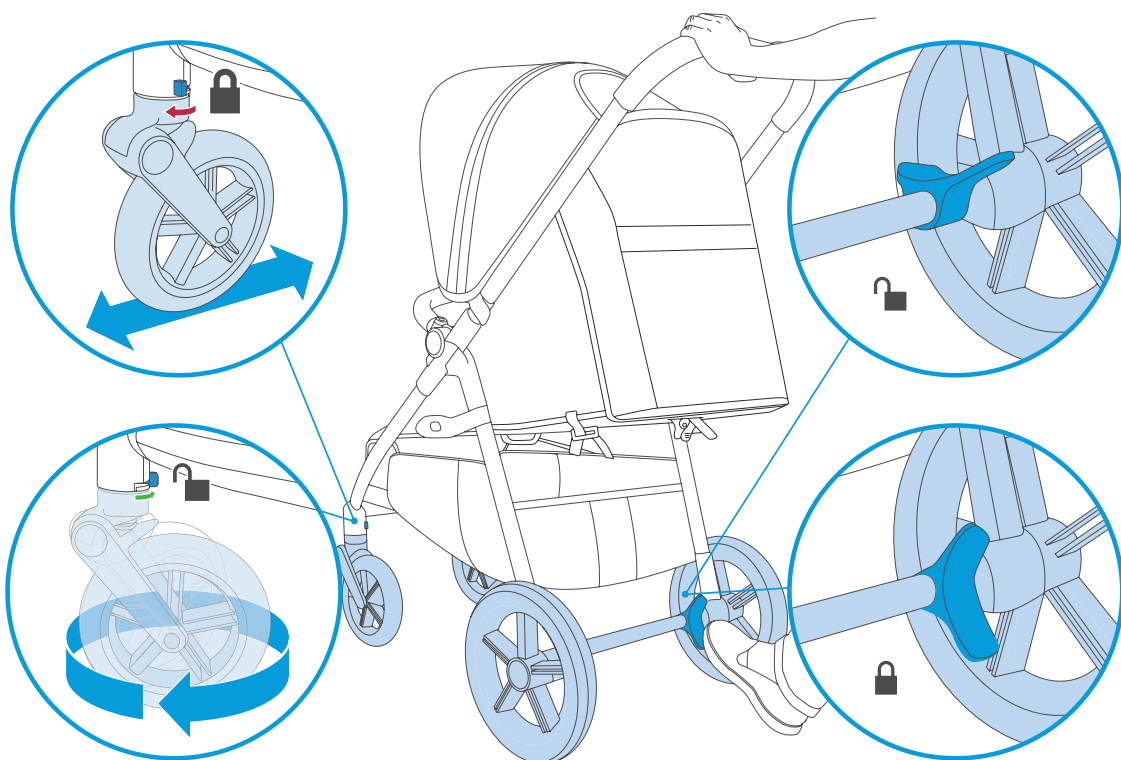


- RS** Postavljanje/uklanjanje zadnjih to kova
- HU** H ts  Kerekek Hozz ad sa/Elt vol t sa
- BG** Монтиране/Демонтиране на Задни Колела
- EE** Tagarataste kinnitamine ja eemaldamine
- LV** Aizmugur jo riteņu piestiprin šana/ noņemšana
- FI** Takarenkaiden kiinnitys/irroittaminen
Zakladanie/Zdejmovani
- LT** Galinių ratų pritvirtinimas / nu mimas



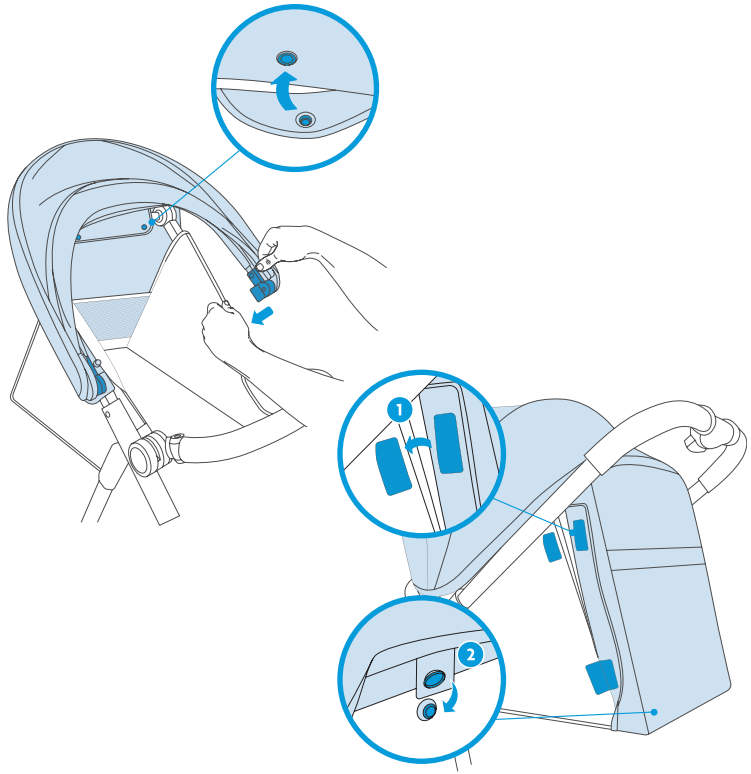


- RS** Postavljanje/uklanjanje prednjih točkova
- HU** Első Kerekek Hozzáadása/Eltávolítása
- BG** Монтиране/Демонтиране на Предни Колела
- EE** Esirataste kinnitamine ja eemaldamine
- LV** Priekšējo riteņu piestiprināšana/noņemšana
- FI** Eturenkaiden kiinnitys/irroittaminen
- LT** Priekinių ratų pritvirtinimas / nuėmimas

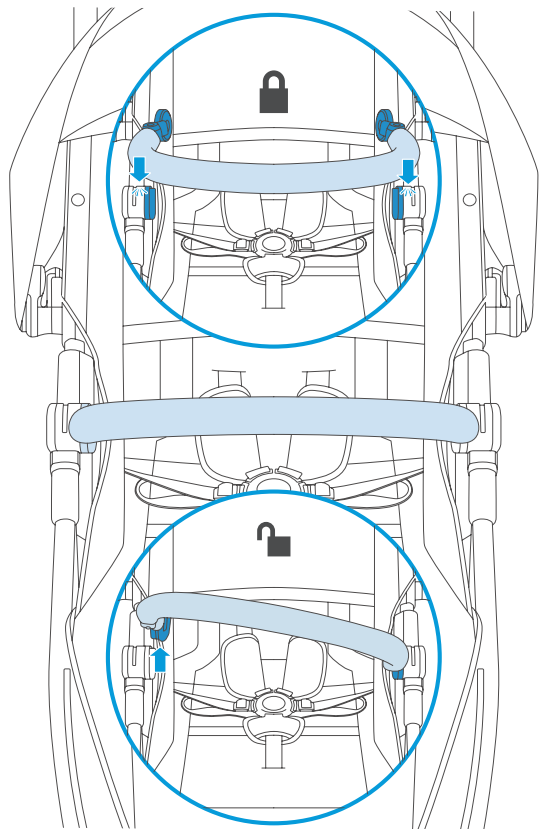


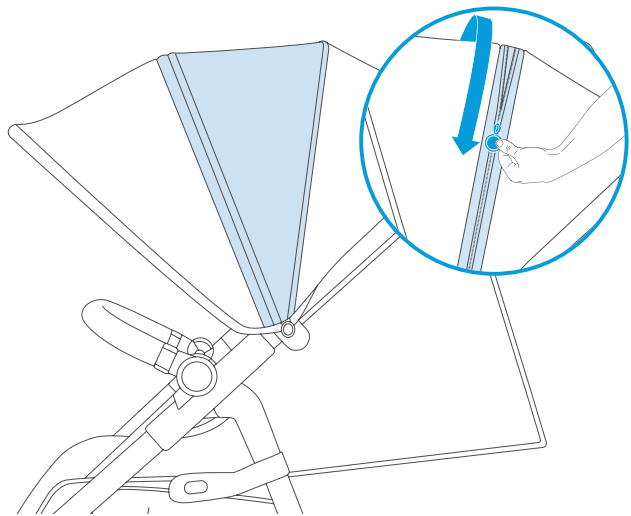
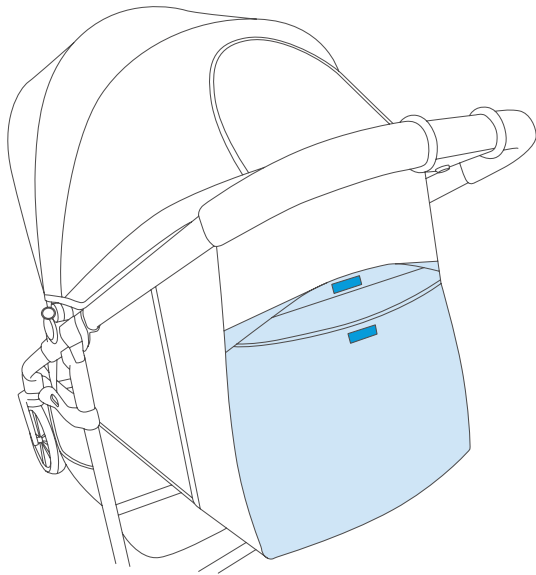
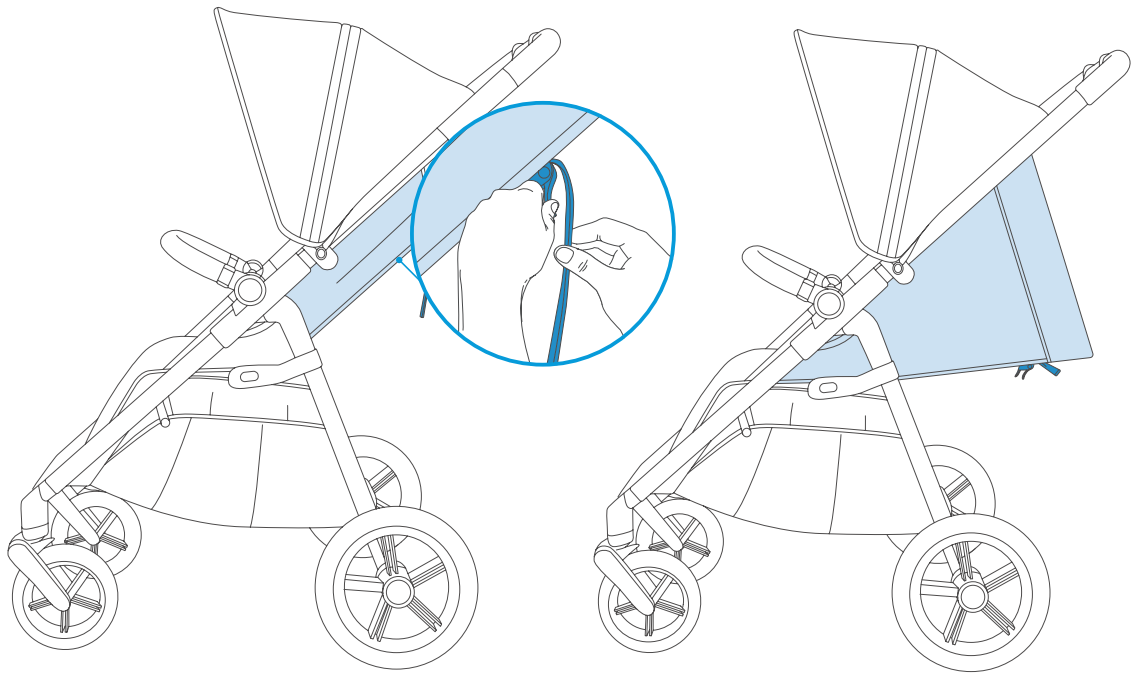


- RS** Postavljanje nadstrešnice
- HU** Előtető Rögzítése
- BG** Монтиране на Сенник
- EE** Varikatuse kinnitamine
- LV** Nojumes piestiprināšana
- FI** Kuomun kiinnittäminen
- LT** Baldakimu pritvirtinimas



- RS** Postavljanje/uklanjanje branika
- HU** Tolókar Rögzítése/Eltávolítása
- BG** Монтиране / Демонтиране на Борд
- EE** Kaitseraua kinnitamine ja eemldamine
- LV** Bufera stieņa pievienošana/noņemšana
- FI** Turvakaaren kiinnittäminen/irroittaminen
- LT** Buferio juostos pritvirtinimas / nuėmimas







RS Podešavanje pojasa

FI Valjaiden säätäminen

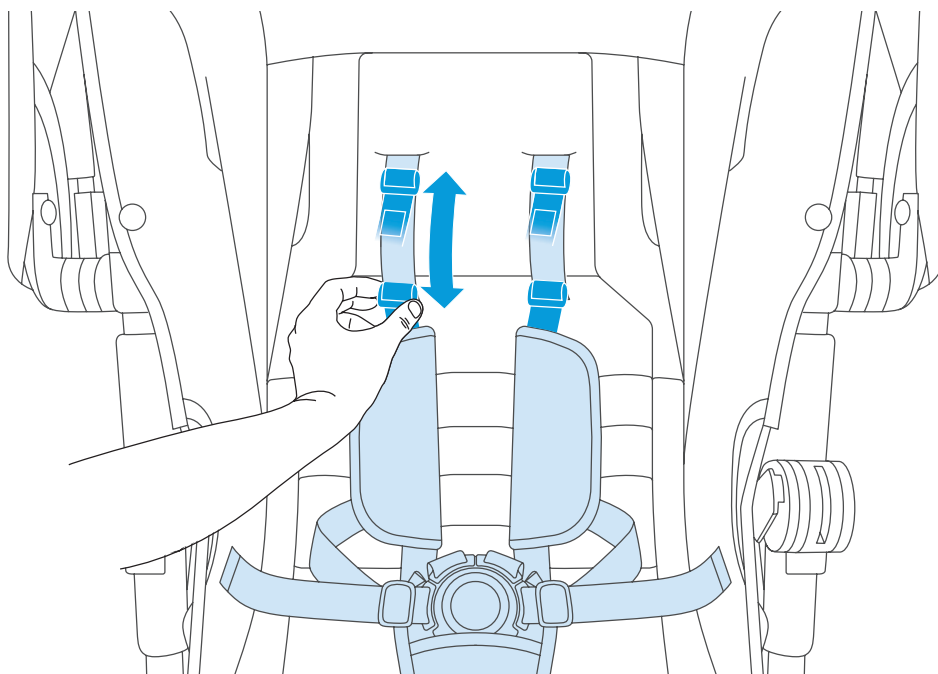
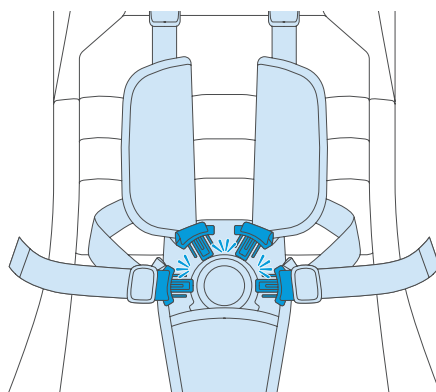
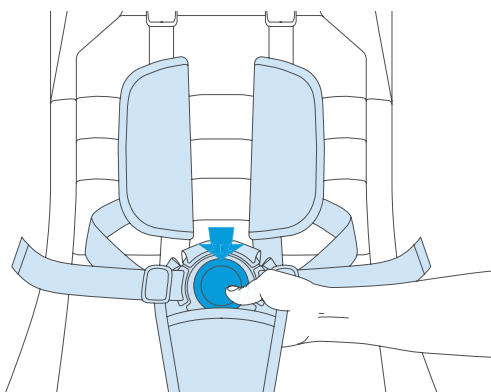
HU Heveder beállítása

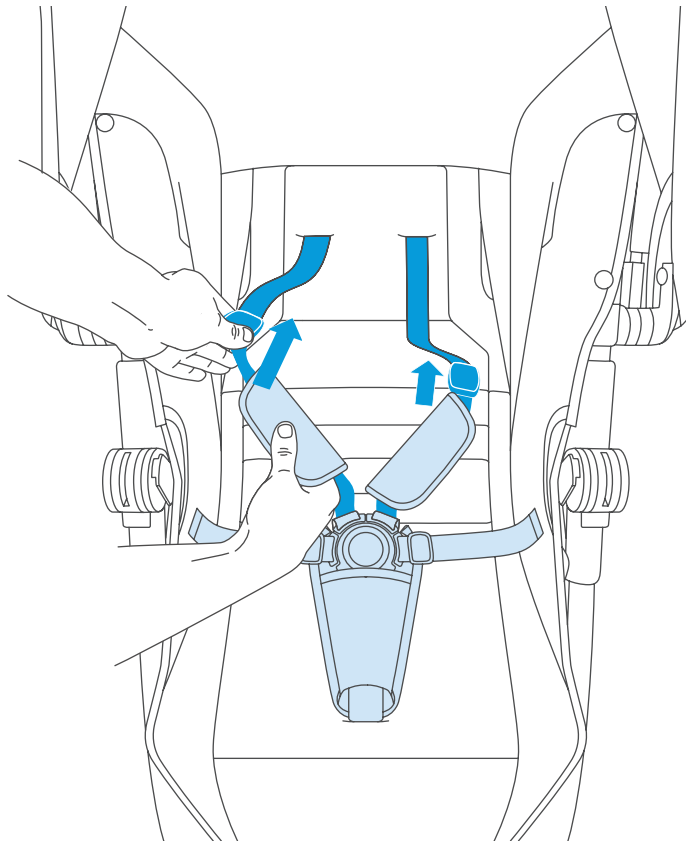
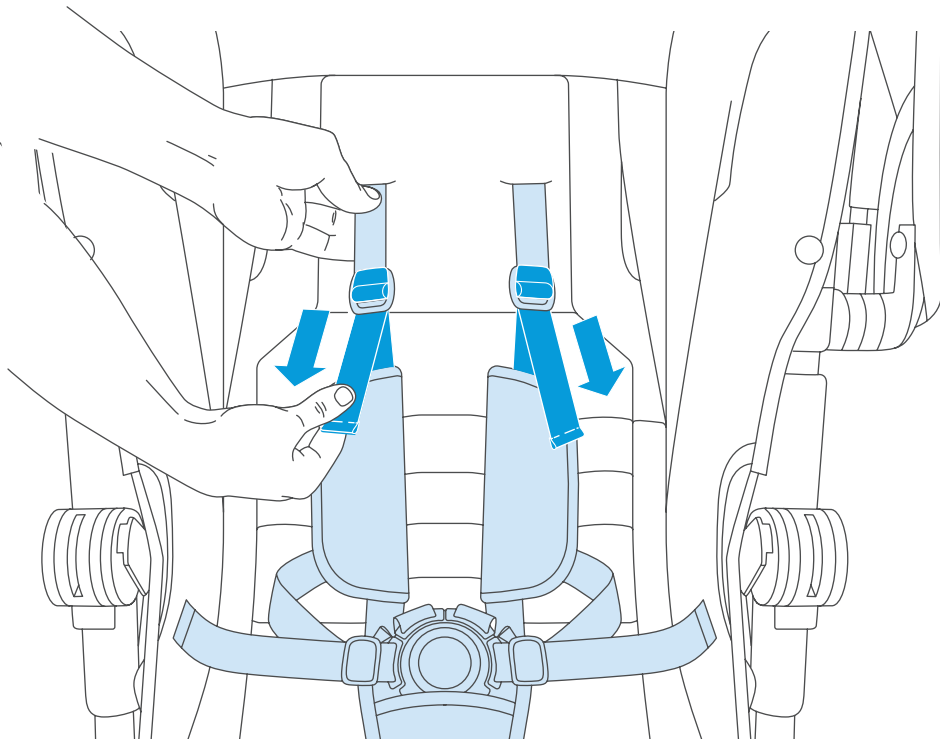
LT Sureguliuokite diržus

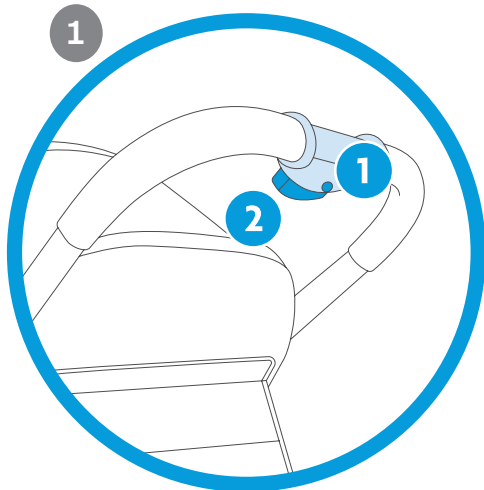
BG Регулиране на Коланите

EE Turvatrakside kohendamine

LV Pielāgojama siksna







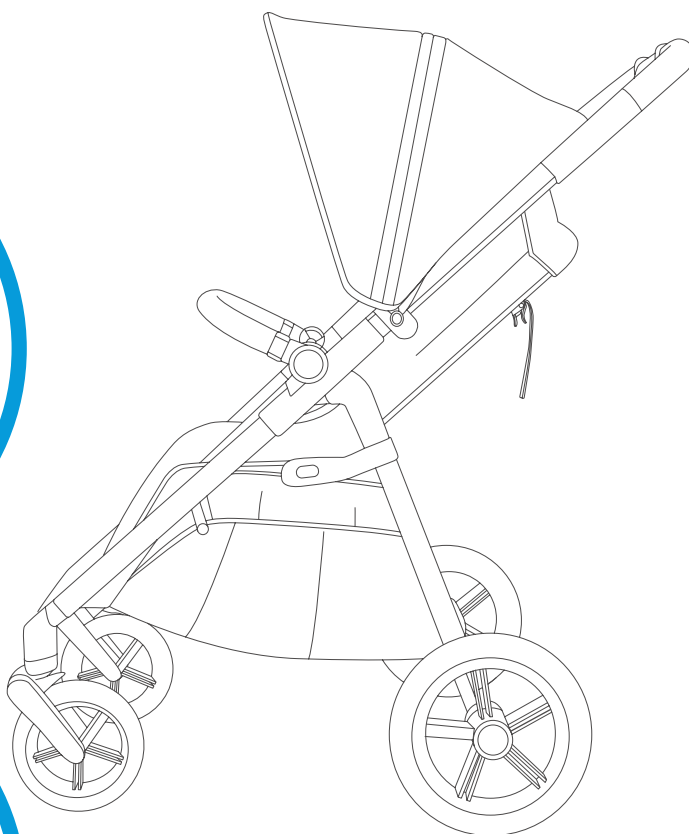
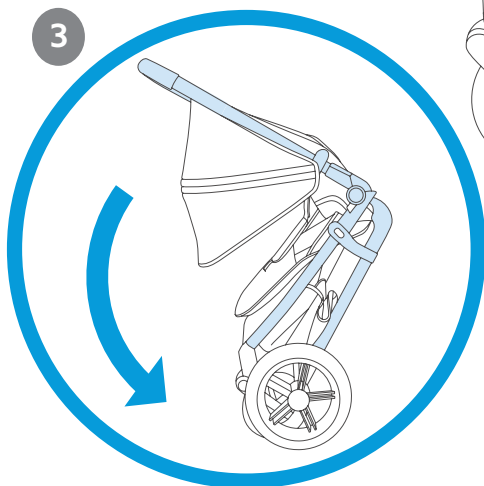
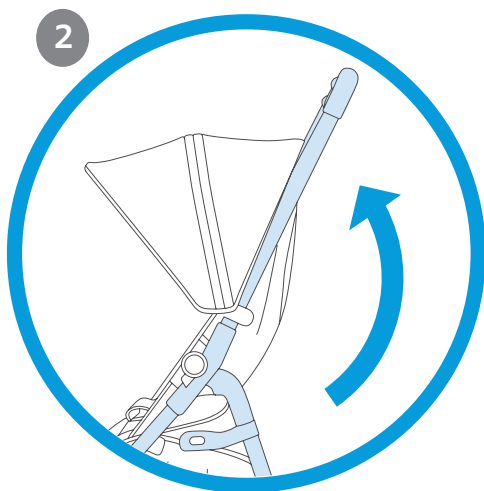
RS Sklapanje kolica

HU Babakocsi összecskása

BG Сгъване на Детската Количка

EE Jalutuskäru kokku panemine

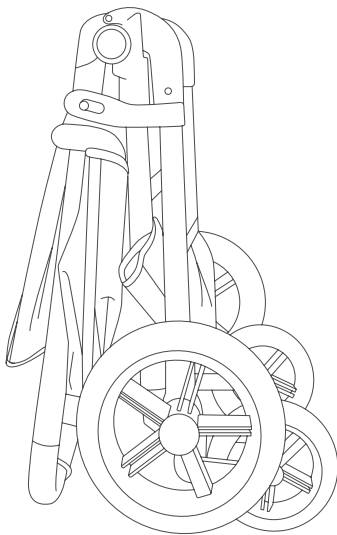
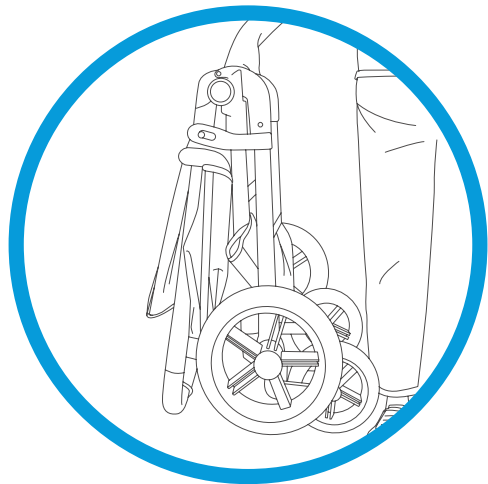
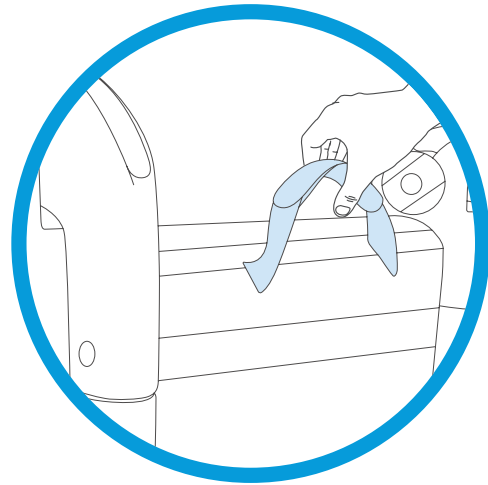
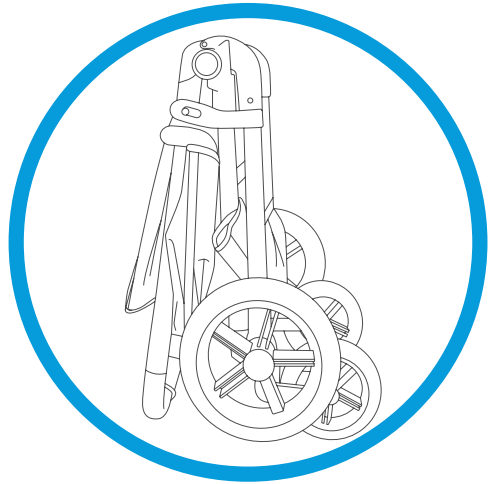
LV Ratiņu salocīšana





FI Rattaiden kokoon taittaminen

LT Vežimėlio sulankstymas



RS Podešavanje odmorišta za noge

HU Lábtér Beállítása

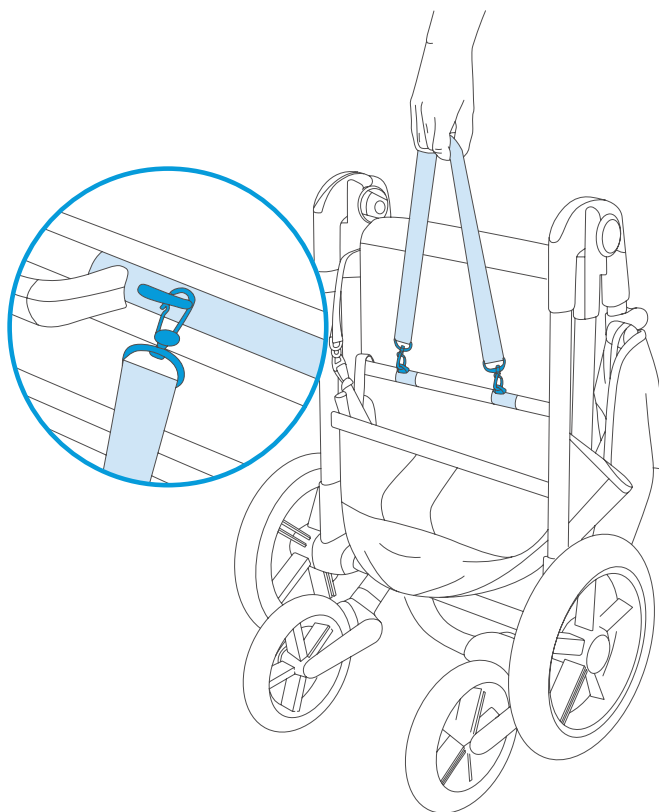
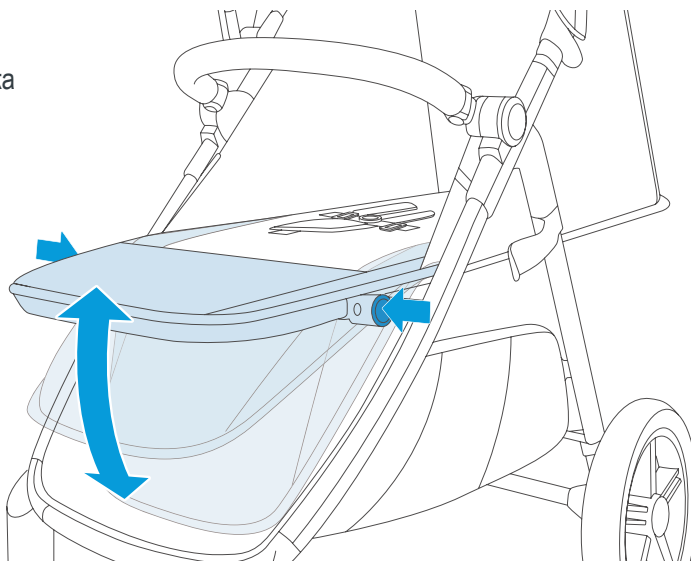
BG Регулиране на Постапката за Крака

EE Jalatõe kohendamine

LV Kāju balsta regulēšana

FI Jalkatuen säätäminen

LT Kojų atramos reguliavimas





! WARNUNG !

WICHTIG - Bitte sorgfältig lesen und für späteres Nachlesen unbedingt aufbewahren. Bei Nichtbeachten dieser Anweisungen besteht Verletzungs- oder Lebensgefahr.

! WARNUNG !

- Lassen Sie das Kind nie unbeaufsichtigt.
- Vergewissern Sie sich vor Gebrauch, dass alle Verriegelungen eingerastet sind.
- Vergewissern Sie sich, dass das Kind beim Aufklappen und Zusammenklappen des Wagens außer Reichweite ist, um Verletzungen zu vermeiden.
- Lassen Sie das Kind nicht mit dem Produkt spielen.
- Verwenden Sie immer das Rückhaltesystem.
- Vergewissern Sie sich vor der Verwendung, dass der Kinderwagenaufsatz oder die Sitzeinheit oder die Befestigungselemente des Autositzes korrekt eingerastet sind.
- Dieses Produkt ist nicht zum Joggen oder Skaten geeignet.
- Um ernsthafte Verletzungen durch Herausfallen oder Herausrutschen zu vermeiden, verwenden Sie stets den 5-Punkt-Gurt und stellen Sie sicher, dass Ihr Kind wie in diesen Anweisungen beschrieben sitzt.
- Gehen Sie beim Auf- und Zusammenklappen des Kinderwagens vorsichtig vor, um das Einklemmen von Fingern zu vermeiden.
- Der Kinderwagen ist für Kinder von 0 bis 4 Jahren oder bis zu 22 kg geeignet, je nachdem, was zuerst eintritt.

WARNHINWEIS: Erstickungsgefahr!

Gelangen die Riemen um den Hals von Kindern, besteht Erstickungsgefahr. Wird der Riemen nicht verwendet, bewahren Sie ihn in der Stautasche des Kinderwagens auf. Halten Sie den Trageriemen des Kinderwagens außerhalb der Reichweite von Kindern.

Entspricht EN 1888-2 : 2018+A1 : 2022

Der M.4 MiNi Kinderwagen ist mit den folgenden Produkten kompatibel:

M.3 / M.4 Babywanne,
M.3x / M.4x Babywanne
M.4 Autositz-Adapter

! WARNUNG !

- Dieser Kinderwagen ist für die Benutzung durch nur ein Kind ausgelegt. Bei Verwendung für mehr als ein Kind kann es zu Instabilität und Verletzungen bzw. Schaden für Ihr Kind kommen.
- Handtaschen, Einkaufsbeutel, Pakete, Wickeltaschen und Zubehör können sich auf das Gleichgewicht des Kinderwagens auswirken und Gefahrensituationen hervorrufen.
- Das zulässige Höchstgewicht für den Warenkorb beträgt 5,0kg. Übermäßige Lasten können die Stabilität des Kinderwagens auf gefährliche Weise beeinträchtigen.
- Stellen Sie sicher, dass der Kinderwagen vollständig geöffnet und eingerastet ist, bevor Sie ein Kind in die Nähe des Kinderwagens lassen.
- Der Kinderwagen ist geeignet für Kinder mit einem Gewicht von bis zu 22 kg und bis zu einer Größe von 109 cm. Bei zusätzlichem Gewicht kommt es zu vermehrter Belastung und Abnutzung und der Kinderwagen kann gefährlich an Stabilität verlieren.
- Verwenden Sie den Kinderwagen NIEMALS auf Treppen oder Rolltreppen.
- Achten Sie darauf, dass Ihr Kinderwagen NIEMALS als Spielzeug verwendet wird.
- Die Stoffteile mit neutralem Reinigungsmittel in lauwarmem oder kaltem Wasser waschen.
- Überprüfen Sie Ihren Kinderwagen regelmäßig auf gelockerte Schrauben, abgenutzte Teile sowie Risse im Material oder an den Nähten. Sorgen Sie gegebenenfalls für Ersatz oder für die Reparatur der Teile.
- Verwenden Sie kein Zubehör, das nicht vom Hersteller zugelassen ist.
- Verwenden Sie nur Ersatzteile, die vom Hersteller/Vertreiber geliefert oder empfohlen werden.
- Verwenden Sie den Kinderwagen NIEMALS, wenn Teile fehlen oder beschädigt sind.
- Heben Sie den Kinderwagen niemals am Sicherheitsbügel an, wenn sich ein Kind darin befindet.
- Für Kinder im Alter von 0-6 Monaten wählen Sie immer die niedrigste (flachste) Position.

- Überprüfen Sie Schrauben, Ösen und andere Teile regelmäßig auf ihre Sicherheit und ersetzen Sie alle Teile, die nicht in ordnungsgemäßem Zustand sind. Es ist unerlässlich, den Kinderwagen nach dem Gebrauch im Winter, am Meer, im Wald oder im Regen gründlich zu reinigen und zu trocknen. Meersalz kann zu Korrosion der Metallteile führen. Nach Gebrauch unter diesen Bedingungen wischen Sie den Kinderwagen mit sauberem Wasser ab und trocknen ihn gründlich.
- Bei Benutzung am Strand waschen Sie den Sand von Rädern und Achsen täglich ab, um eine Abnutzung der Achsen und ein Rosten und Sperren der Räder zu verhindern. Waschen Sie Räder und Achsen mit sauberem Wasser ab, trocknen und fetten Sie sie anschließend.
- Überprüfen Sie den Verriegelungsmechanismus des Kinderwagens in regelmäßigen Abständen auf seine Funktionstüchtigkeit.
- Ist ein Teil des Kinderwagens beschädigt, verwenden Sie den Kinderwagen nicht weiter und setzen Sie sich mit dem Verkäufer in Verbindung.
- Setzen Sie den Kinderwagen nicht über einen längeren Zeitraum intensiver Sonneneinstrahlung aus. Selbst bei normalem Gebrauch kann das Stoff durch UV-Licht ausbleichen.
- Wenn Sie den Kinderwagen in ein Fahrzeug laden bzw. ihn darin transportieren, achten Sie darauf, das Stoffmaterial nicht zu beschädigen.
- Verwenden Sie für die mechanischen Bauteile des Kinderwagens gegebenenfalls dünnflüssiges Öl oder Schmiermittel.
- Vaseline eignet sich gut als Schmiermittel für die Vorderachse.
- Meeresluft, Salzwasser und Sand können Korrosion verursachen. Reinigen und trocknen Sie Ösen, Schrauben und Räder regelmäßig, um Rostbildung zu vermeiden.
- Waschen Sie das Stoffmaterial mit einem milden Waschmittel in kaltem oder lauwarmem Wasser.
- Um ein Reißen des Stoffs oder Aufgehen der Nähte zu vermeiden, **WASCHEN SIE DAS STOFFMATERIAL NICHT IN DER WASCHMASCHINE.**
- Die Parkfunktion muss aktiviert sein, wenn Sie Kinder in den Kinderwagen setzen oder herausnehmen.
- Alle an Bügeln, Rückenlehne und/oder Seiten des Kinderwagens angebrachten Lasten beeinträchtigen die Stabilität des Kinderwagens.
- Bei Verwendung des Gestells in Verbindung mit einem Autositz ersetzt dieses Fahrzeug nicht ein Kinderbett. Zum Schlafen legen Sie Ihr Kind in einen geeigneten Aufsatz oder in ein Kinderbett.

! IMPORTANT !

KEEP INSTRUCTIONS FOR FUTURE REFERENCE. ALWAYS READ INSTRUCTIONS CAREFULLY BEFORE USE.
YOUR CHILD'S SAFETY MAY BE AFFECTED IF YOU DON'T FOLLOW THEM.

! WARNING !

- Important – Read carefully and keep for future reference
- Never leave the child unattended
- Ensure that all the locking devices are engaged before use
- To avoid injury ensure that the child is kept away when unfolding and folding this product
- Do not let the child play with this product
- Always use the restraint system
- Check that the pram body or seat unit or car seat attachment devices are correctly engaged before use
- This product is not suitable for running or skating
- To avoid serious injury from falling or sliding out, always use the safety harness and ensure that the child is properly positioned according to these instructions.
- Take care when folding and unfolding the pushchair to prevent fingers from being caught.
- The vehicle is suitable for children from 0 to 4 years or up to 22kg, whichever comes first.

WARNING: Strangulation Hazard!

Children can be strangled if the straps wrap around their neck. Remove the strap when not in use and place in the pushchair storage pocket. Keep this pushchair carrier strap out of the reach of children.

Complies with EN 1888-2 : 2018+A1 : 2022

The M.4 MiNi stroller is compatible with the following products
M.3 / M.4 BASSINET,
M.3x / M.4x BASSINET
M.4 CAR SEAT ADAPTER

! WARNING !

- This pushchair is designed for one child only. Use with more than one child may cause instability which could lead to a risk of injury/harm to your child.
- Purses, shopping bags, parcels, nappy bags or accessory items may affect the balance of the pushchair and cause a hazardous, unstable condition.
- The maximum weight that can be carried in the storage basket is 11 lbs (5 kg). Excessive weight may cause the pushchair to become dangerously unstable.
- Make sure the pushchair is completely opened and locked in place before allowing a child near the pushchair.
- This pushchair is designed for children weighing up to 48.5lbs (22kg) or up to 43 inches (109 cm) tall. Additional weight will cause excessive wear and stress on the pushchair and may cause the pushchair to become dangerously unstable.
- NEVER use the pushchair on stairways or escalators.
- NEVER allow your pushchair to be used as a toy.
- To clean, use only mild household soap or detergent and warm water on a sponge or a clean cloth. DO NOT WASH WITH MACHINE.
- Check your pushchair for loose screws, worn parts, torn material or stitching on a regular basis. Replace or repair parts as needed.
- Stop using the pushchair if it malfunctions or is damaged.
- The accessories which are not approved by the manufacturer shall not be used.
- Only replacement parts supplied or recommended by the manufacturer/ distributor shall be used.
- Never hold the front bar to lift up the pushchair when there is a baby in the seat!
- Be aware of the risk that the rain cover could fall onto the baby's face and cause suffocation.
- The rope on the bag can be dangerous. To avoid the risk of suffocation, keep this bag away from babies and children.
- Any load attached to the handle, backrest and/or sides of the pushchair will affect the stability of the pushchair.
- Always use the lowest backrest position (flattest position) for a child that is 0-6 months old.



- Inspect all screws, rivets and other parts regularly to ensure they are secure and safe and replace any parts that are in poor condition. It is very important to thoroughly clean and dry the pushchair after use in winter, by the sea, in the woods or in the rain. Sea salt can cause the metal parts to corrode. After use in these conditions, wipe down with clean water and dry thoroughly.
- When used on the beach, wash away any sand from the wheels and axles every day to prevent the axles from becoming worn and the wheels from rusting and becoming stuck. Wash the wheels and axles with clean water, dry and relubricate.
- Regularly check that the pushchair's locking device is working properly.
- If you find any parts on the pushchair that are damaged, stop using the pushchair and contact the seller immediately.
- Do not expose the pushchair to strong sunlight for extended periods of time. Even exposure to ultraviolet light during normal use may cause the fabric to fade.
- Be careful not to tear the fabric when loading or transporting the pushchair in a vehicle.
- Low viscosity oils or lubricants may be used on the pushchair's mechanical components.
- Petroleum jelly is a good lubricant for use on the front axle.
- Sea air, saltwater and sand can cause corrosion. Clean and dry rivets, screws and wheels regularly to prevent rust.
- Wash the fabrics in lukewarm or cool water using a mild detergent.
- **DO NOT WASH THE FABRICS IN THE WASHING MACHINE** to avoid tearing and splitting the seams.
- The parking device should be in place when placing and removing children.
- Any load attached to the handle, backrest and/or sides of the pushchair will affect the stability of the pushchair.
- For car seats used in conjunction with a chassis, this vehicle does not replace a cot or a bed. Should your child need to sleep, it should be placed in a suitable pram body, cot or bed.



! AVERTISSEMENT !

IMPORTANT - A lire attentivement et à conserver pour référence ultérieure. Le non-respect de ces instructions peut entraîner des blessures graves voire mortelles.

! AVERTISSEMENT !

- Ne jamais laisser un enfant sans surveillance
- S'assurer que tous les dispositifs de verrouillage sont enclenchés avant utilisation
- Pour éviter toute blessure, maintenir l'enfant à l'écart lors du dépliage et du pliage du produit
- Ne pas laisser un enfant jouer avec ce produit
- Toujours utiliser le système de retenue
- Vérifier que les dispositifs de fixation de la nacelle, du siège ou du siège-auto sont correctement enclenchés avant utilisation
- Ce produit ne convient pas pour faire du jogging ou des promenades en rollers
- Pour éviter des blessures graves en cas de chute ou de glissade, bouclez toujours le harnais de sécurité et assurez-vous que l'enfant est correctement positionné conformément à ces consignes de sécurité
- Faites attention lors du pliage et du dépliage de la poussette afin d'éviter de vous coincer les doigts
- Cette poussette convient de la naissance à 22 kg, soit environ 4 ans.

AVERTISSEMENT : Risque d'étranglement !

L'enfant peut être étranglé par les sangles si elles viennent à s'enrouler autour de son cou. Retirez la sangle lorsqu'elle n'est pas utilisée et rangez-la dans la poche de rangement de la poussette. Gardez la sangle de transport de la poussette hors de portée des enfants.

Conforme à la norme EN 1888-2 : 2018+A1 : 2022

La poussette M.4 MiNi est compatible avec les éléments suivants :
La nacelle M.3/M.4, La nacelle M.3x / M.4x
Les adaptateurs universels siège auto pour M.4.

! AVERTISSEMENT !

- Cette poussette est conçue pour un seul enfant. Le transport de plusieurs enfants risque de déstabiliser la poussette ce qui entraînerait des blessures ou mettrait en danger votre enfant.
- Les sacs à main, sacs à provisions, paquets, sacs à langer et les accessoires peuvent déséquilibrer la poussette et entraîner une instabilité dangereuse.
- Le poids maximal pouvant être transporté dans le panier de rangement est de 5 kg (11 lbs). La poussette peut devenir dangereusement instable en cas de transport d'un poids excessif.
- Assurez-vous que la poussette est complètement ouverte et correctement verrouillée en place avant de laisser un enfant s'approcher de la poussette.
- Cette poussette convient aux enfants pesant jusqu'à 22 kg (48,5 lb) et mesurant jusqu'à 109 cm (43 po). Un poids supérieur entraînera une usure et une sollicitation excessives de la poussette qui pourraient la rendre dangereusement instable.
- NE JAMAIS utiliser la poussette dans les escaliers ou les escaliers mécaniques.
- NE JAMAIS utiliser la poussette comme jouet.
- Pour le nettoyage, lavez les tissus avec de l'eau tiède ou froide et du savon/détergent neutre.
- Vérifiez régulièrement que votre poussette ne présente pas de vis desserrées, pièces usées, matériaux ou coutures déchirés. Remplacez ou réparez les pièces si nécessaire.
- Il est recommandé de ne pas utiliser des accessoires n'ayant pas été approuvés par le fabricant.
- Il convient de n'utiliser que les pièces de rechange fournies ou recommandées par le fabricant/distributeur.
- Arrêtez d'utiliser la poussette si elle fonctionne mal ou si elle est endommagée.
- Ne soulevez jamais la poussette par la barre de sécurité lorsqu'un enfant s'y trouve.
- Toute charge attachée au guidon, au dossier et/ou aux côtés de la poussette nuira à la stabilité de la poussette.
- Pour un enfant de 0 à 6 mois, utilisez toujours la position la plus basse du dossier (position la plus plate).

- Inspectez régulièrement toutes les vis, tous les rivets et autres pièces pour vous assurer qu'ils sont bien fixés et en bon état. Remplacez toutes les pièces en mauvais état. Il est très important de bien nettoyer et sécher la poussette après une utilisation en hiver, en bord de mer, dans les bois ou sous la pluie. Le sel de mer peut entraîner une corrosion des pièces métalliques. Si vous avez utilisé la poussette dans ces conditions, nettoyez-la à l'eau propre et séchez-la soigneusement.
- Lorsqu'elle est utilisée sur la plage, lavez le sable des roues et des essieux tous les jours afin d'éviter que les essieux s'usent et que les roues rouillent et se grippent. Lavez les roues et les essieux à l'eau propre, les séchez et les lubrifiez à nouveau.
- Vérifiez régulièrement que le dispositif de verrouillage de la poussette fonctionne correctement.
- Si vous trouvez des pièces endommagées sur la poussette, cessez de l'utiliser et contactez immédiatement le vendeur.
- N'exposez pas la poussette à la lumière du soleil pendant de longues périodes. Une simple exposition aux UV pendant une utilisation normale peut décolorer le tissu.
- Faites attention de ne pas déchirer le tissu lorsque vous chargez ou transportez la poussette dans un véhicule.
- Vous pouvez utiliser des huiles ou des lubrifiants à faible viscosité sur les composants mécaniques de la poussette.
- La vaseline est un bon lubrifiant pour l'essieu avant.
- L'air marin, l'eau salée et le sable sont corrosifs, nettoyez et séchez régulièrement les rivets, les vis et les roues pour éviter la rouille.
- Lavez les tissus à l'eau tiède ou froide avec un détergent doux.
- **NE LAVEZ PAS LES TISSUS EN MACHINE** afin d'éviter de déchirer ou fendiller les coutures.
- Le frein de stationnement doit être enclenché lors du placement et du retrait des enfants.
- Toute charge attachée au guidon, au dossier et/ou aux côtés de la poussette nuira à la stabilité de la poussette.
- Pour les sièges auto utilisés conjointement avec un châssis, ceux-ci ne remplacent pas un berceau ou un lit d'enfant. Si votre enfant a besoin de dormir, il doit être couché dans un landau, un berceau ou un lit approprié.

! AVVERTENZA !

IMPORTANTE – Leggere attentamente e conservare per futuro riferimento. La mancata osservanza di queste istruzioni può causare gravi lesioni o morte.

! AVVERTENZA !

- Non lasciare mai il bambino incustodito
- Prima dell' uso assicurarsi che tutti i meccanismi di bloccaggio siano correttamente agganciati
- Per evitare lesioni o ferimenti assicurarsi che il bambino sia a debita distanza durante le operazioni di apertura e chiusura del prodotto
- Non lasciare che il bambino giochi con questo prodotto.
- Utilizzare sempre il sistema di ritenuta
- Prima dell' uso controllare che i meccanismi di aggancio della seduta, della navicella o del seggiolino auto siano correttamente agganciati
- Questo prodotto non è adatto per correre o pattinare
- Per evitare gravi lesioni provocate da caduta o scivolamento, utilizzare sempre l'imbracatura di sicurezza e assicurarsi che il bambino sia posizionato come illustrato nelle presenti istruzioni
- Quando si apre e si chiude il passeggino, fare attenzione che le dita non rimangano schiacciate
- Il passeggino è omologato dalla nascita fino ai 4 anni o ai 22 kg.

AVVERTENZA: Rischio di strangolamento!

I bambini possono rimanere strangolati se le cinghie si avvolgono intorno al collo. Togliere la tracolla quando non viene utilizzata e riporla nella tasca portaoggetti del passeggino. Tenere la tracolla del passeggino fuori dalla portata dei bambini.

Conforme alla norma EN 1888-2 : 2018+A1 : 2022

Il passeggino M.4 MiNi è compatibile con:
M.3/M.4 bassinet/carrozzina, M.3x / M.4x bassinet/carrozzina
M.4 adattatori ovetto

! AVVERTENZA !

- Questo passeggino è progettato per un solo bambino. L'uso con più di un bambino può generare instabilità che può causare lesioni / danni al bambino.
- La presenza di borse, buste della spesa, pacchi, confezioni di pannolini e accessori può alterare l'equilibrio del passeggino e causare pericolo e instabilità.
- Il peso massimo che può essere trasportato nel portaoggetti è 5 kg. Un peso eccessivo può causare una pericolosa instabilità del passeggino.
- Accertarsi che il passeggino sia completamente aperto e bloccato in posizione prima di permettere a un bambino di avvicinarsi.
- Questo passeggino è progettato per bambini fino a 22 kg di peso e 109 cm di altezza. Un peso ulteriore causa un'usura eccessiva, sollecitazioni e può generare una pericolosa instabilità.
- Non usare MAI il passeggino su scale o scale mobili.
- Non usare MAI il passeggino come un giocattolo.
- Per la pulizia, utilizzare solo un sapone o un detergente domestico delicato e acqua calda con una spugna o un panno pulito.
- Controllare regolarmente se il passeggino presenta viti allentate, parti consumate, materiali o cuciture strappati. Se necessario, sostituire o riparare i componenti.
- Non utilizzare accessori non approvati dal produttore.
- Utilizzare solo ricambi forniti o raccomandati dal produttore/distributore.
- Smettere di usare il passeggino in caso di malfunzionamenti o danni.
- Non sollevare mai il passeggino per la barra di sicurezza quando c'è un bambino dentro.
- Qualsiasi carico collegato al maniglione di spinta, allo schienale e/o ai lati del passeggino influisce sulla stabilità.
- Utilizzare sempre la posizione più bassa dello schienale (posizione piana) per i bambini da 0 a 6 mesi.



- Ispezionare regolarmente tutte le viti, i rivetti e gli altri componenti per accertarsi che siano sicuri. Sostituire i componenti in cattive condizioni. È molto importante pulire e asciugare accuratamente il passeggino dopo l'uso in inverno, al mare, nei boschi o sotto la pioggia. La salsedine può corrodere le parti metalliche. Dopo l'uso in queste condizioni, sciacquare con acqua pulita (acqua dolce non acqua di mare) e asciugare accuratamente.
- Se viene utilizzato in spiaggia, pulire **OGNI GIORNO** la sabbia dalle ruote e dagli assali per evitare che si usurino, che si arrugginiscono e che si blocchino. Lavare le ruote e gli assali con acqua pulita (acqua dolce non acqua di mare), asciugare e lubrificare di nuovo.
- Controllare regolarmente il corretto funzionamento del dispositivo di bloccaggio del passeggino.
- Se il passeggino presenta parti danneggiate, smettere di usarlo e contattare immediatamente il venditore.
- Non esporre a lungo il passeggino alla luce solare forte. Anche l'esposizione alla luce ultravioletta durante il normale utilizzo può sbiadire il tessuto.
- Quando si carica e si trasporta il passeggino in un veicolo o quando si ripone per stoccaggio, fare attenzione a non lacerare il tessuto, a non schiacciare le parti metalliche, il maniglione o le ruote per evitarne la deformazione permanente o il danneggiamento.
- Sui componenti meccanici del passeggino possono essere utilizzati oli o lubrificanti a bassa viscosità.
- Il petroliato è un buon lubrificante da usare sull'assale anteriore.
- L'aria salmastra, l'acqua salata e la sabbia possono causare corrosione. Se si vive in zone di mare, pulire, lavare e asciugare spesso e regolarmente bottoni metallici, cursori, rivetti, viti, bulloni, assi di metallo per prevenire la formazione di ruggine.
- Lavare i tessuti in acqua tiepida o fredda con un detergente delicato.
- Per evitare strappi e rotture dei tessuti o delle cuciture, **ON LAVARE LE PARTI IN TESSUTO IN LAVATRICE.**
- Quando si collocano e si rimuovono i bambini, il freno deve essere inserito.
- Qualsiasi carico collegato al maniglione di spinta, allo schienale e/o ai lati del passeggino influisce sulla stabilità.
- Anche se gli ovetti vengono utilizzati in combinazione con un passeggino, questo sistema di trasporto non sostituisce una culla o un letto. Se il bambino ha bisogno di dormire, dovrebbe essere collocato in una navicella, una culla o un letto adatti.



¡ IMPORTANTE !

Importante – Leer detenidamente y mantenerlas para futuras consultas.
No seguir estas instrucciones puede conllevar lesiones graves o letales.

¡ IMPORTANTE !

- No dejar nunca al niño desatendido
- Asegurarse de que todos los dispositivos de cierre están engranados antes del uso
- Para evitar lesiones, asegúrese de que el niño se mantiene alejado durante el desplegado y el plegado de este producto
- No permita que el niño juegue con este producto
- Usar siempre el sistema de retención
- Comprobar que los dispositivos de sujeción del capazo, del asiento o de la silla de coche están correctamente engranados antes del uso
- Este producto no es adecuado para correr o patinar
- Para evitar lesiones graves por caída o deslizamiento hacia el exterior, utilice siempre el arnés de seguridad y cerciórese de que el niño esté colocado correctamente conforme a estas instrucciones.
- Prestar atención al plegar y desplegar la silla para evitar que los dedos queden atrapados.
- La silla es apta desde el nacimiento hasta los 4 años o los 22 kg.

ADVERTENCIA: Riesgo de estrangulamiento

Los niños pueden sufrir estrangulamientos si las correas llegan a rodear su cuello. Retirar la bandolera cuando no se usa y guardarla en el bolsillo porta objetos de la silla. Mantener la bandolera fuera del alcance de los niños.

Conforme con la norma EN 1888-2 : 2018+A1 : 2022

La silla M.4 MiNi es compatible con:
M.3/M.4 capazo, M.3x/M.4x capazo
M.4 adaptadores (car seat)

¡ IMPORTANTE !

- Questo passeggino è progettato per un solo bambino. L'uso con più
- Esta silla ha sido diseñada para un único niño, no utilizarla con más niño a la vez para evitar inestabilidad.
- Los bolsos, las bolsas de la compra, los paquetes, las bolsas de pañales y los accesorios pueden afectar al equilibrio del cochecito y provocar riesgos derivados de la inestabilidad.
- El peso máximo permitido de la cestilla es 5 kg. Un peso excesivo puede causar una peligrosa inestabilidad de la silla.
- Asegurarse que la silla se encuentre totalmente abierta y bloqueada en su posición, antes de dejar que el niño se acerque a la silla.
- Esta silla es adecuada para niños a partir del nacimiento y hasta 22 kg. y hasta 109 cm de altura. Si el peso es superior, esto puede ocasionar un desgaste y esfuerzo excesivos de la silla y estabilizarla, lo cual puede ser peligroso.
- NUNCA use el cochecito en escaleras ni escaleras mecánicas.
- NUNCA utiliser la poussette comme jouet.
- Para limpiarlo, utilice únicamente detergente o jabón doméstico suave y agua tibia con una esponja o un paño limpio.
- Comprobar con regularidad si la silla tiene tornillos sueltos, piezas desgastadas, materiales rotos o costuras descosidas. Si necesario, reemplazar o reparar las piezas.
- No deben utilizarse accesorios no aprobados por el fabricante.
- Solo deben utilizarse los repuestos suministrados o recomendados por el fabricante o el distribuidor.
- Verificar que todos los sistemas de bloqueo están en la posición correcta antes de usar la silla.
- Nunca levante la silla de paseo por la barra de seguridad cuando haya un niño en ella.
- Todas las cargas colocadas en el asa, el respaldo y los laterales de la silla afectan a su estabilidad.
- Se recomienda el uso en la posición más reclinada desde el nacimiento hasta los 6 meses.

- Inspeccione con frecuencia todos los tornillos, los remaches y otros componentes para comprobar que siguen siendo seguros. Sustituya todas las piezas que estén en mal estado. Es muy importante limpiar y secar completamente la silla después de usarlo en invierno, cerca del mar, en el bosque o bajo la lluvia. La sal marina puede corroer los componentes metálicos. Después de usarlo en estas condiciones, pásele un paño con agua dulce y séquelo del todo.
- Si lo utiliza en la playa, límpielo CADA DIA para quitar toda la arena de las ruedas y los ejes, y así evitar que los ejes se desgasten y las ruedas se oxiden y se atasquen. Lave las ruedas y los ejes con agua dulce, séquelos y vuelva a lubricarlos.
- Compruebe a menudo que el sistema de bloqueo de la silla funciona correctamente.
- Si detecta daños en alguna parte de la silla, deje de usarlo y contacte enseguida con el vendedor.
- No deje la silla expuesto a la luz solar intensa durante periodos prolongados. Incluso la exposición a los rayos ultravioleta durante el uso normal puede hacer que el tejido pierda color.
- Tenga cuidado para no rasgar el tejido al cargar o transportar la silla en un vehículo o cuándo lo repones para evitar de romper el tejido, de aplastar las partes metálicas, el manillar o las ruedas para evitar deformaciones permanente o daños .
- En los componentes metálicos de la silla se pueden usar aceites o lubricantes de baja viscosidad.
- La vaselina es un buen lubricante para el eje delantero.
- El aire marino, el agua salada y la arena pueden causar corrosión. Si vive cerca del mar, limpiar, lavar y secar habitualmente los botones metálicos, corchetes, tornillos, remaches, pernos, ejes para prevenir la formación de oxido.
- Lave los tejidos con agua templada o fría y utilice un detergente suave.
- **NO LAVE LOS TEJIDOS EN LA LAVADORA**, para evitar que se rasguen y se rompan las costuras.
- Al colocar y sacar al niño, debe estar activado el sistema de estacionamiento.
- Todas las cargas colocadas en el asa, el respaldo y los laterales dla silla afectan a su estabilidad.
- Si se utiliza un grupo O junto con un chasis, es importante recordar que este sistema de transporte no sustituye a una cuna ni a una cama. Si el niño necesita dormir, debe colocarlo en un capazo, una cuna o una cama.

! WAŻNE !

ZACHOWAJ INSTRUKCJE DO KORZYSTANIA W PRZYSZŁOŚCI. ZAWSZE UWAŻNIE PRZECZYTAJ INSTRUKCJĘ PRZED UŻYCIEM. BEZPIECZEŃSTWO TWOJEGO DZIECKA MOŻE BYĆ ZAGROŻONE JEŚLI NIE BĘDZIESZ JEJ PRZESTRZEGAĆ.

! OSTRZEŻENIE !

- Ważne – Przeczytaj uważnie instrukcję i zachowaj na przyszłość jako odniesienie
- Nigdy nie zostawiaj dziecka bez opieki
- Upewnij się, że wszystkie elementy blokujące są przed użyciem włączone
- Aby uniknąć obrażeń, upewnij się, czy dziecko jest odsunięte kiedy rozkłada się lub składa niniejszy przedmiot
- Nie pozwalaj dziecku bawić się tym produktem
- Zawsze używaj systemu zapieć
- Sprawdź, czy urządzenia mocujące gondole, siedzisko lub fotelik samochodowy są prawidłowo zamontowane przed użyciem
- Niniejszy produkt nie jest odpowiedni do biegania ani jazdy na tyżwach
- Aby uniknąć poważnych obrażeń spowodowanych upadkiem lub wysunięciem się, zawsze używaj pasów bezpieczeństwa i upewnij się, że dziecko jest prawidłowo ułożone, zgodnie z niniejszą instrukcją.
- Zachowaj ostrożność podczas składania i rozkładania wózka, aby nie przytrzasnąć palców.
- Pojazd jest odpowiedni dla dzieci w wieku od 0 do 4 lat lub do 22 kg, w zależności od tego, co nastąpi wcześniej.

OSTRZEŻENIE: Ryzyko uduszenia!

Dzieci mogą zostać uduszone, jeśli paski owiną im szyję. Zdejmij pasek, gdy nie jest używany i umieść w kieszeni do przechowywania wózka. Przechowuj pasek do noszenia wózka w miejscu niedostępnym dla dzieci.

Zgodny z normą EN 1888-2 : 2018+A1 : 2022

Wózek M.4 MiNi jest kompatybilny z następującymi produktami
M.3 / M.4 BASSINET,
M.3x / M.4x BASSINET
M.4 CAR SEAT ADAPTER

! WARNING !

- Ten wózek jest przeznaczony tylko dla jednego dziecka. Używanie z więcej niż jednym dzieckiem może spowodować niestabilność, co może prowadzić do ryzyka zranienia/uszczerbku na zdrowiu dziecka.
- Torebki, torby na zakupy, paczki, torby na pieluchy lub akcesoria mogą wpłynąć na równowagę wózka i powodować niebezpieczeństwo, niestabilną pozycję.
- Upewnij się, że wózek jest całkowicie rozłożony i zablokowany przed dopuszczeniem dziecka w pobliże wózka
- Ten wózek jest przeznaczony dla dzieci o wadze do 22 kg lub do 109 cm wzrostu. Dodatkowa waga spowoduje nadmierne zużycie i obciążenie wózka i może spowodować niebezpieczną niestabilność wózka.
- NIGDY nie używaj wózka na schodach lub schodach ruchomych.
- Do czyszczenia używaj tylko łagodnego domowego mydła lub detergentu i ciepłej wody na gąbce lub czystej ściereczce. NIE PRAĆ W PRALCE AUTOMATYCZNEJ.
- Regularnie sprawdzaj wózek pod kątem poluzowanych śrub, zużytych części, podartego materiału lub szwów. W razie potrzeby wymień lub napraw części.
- Przestań używać wózka, jeśli działa nieprawidłowo lub jest uszkodzony.
- Nie wolno używać akcesoriów, które nie zostały zatwierdzone przez producenta.
- Należy używać wyłącznie części zamiennych dostarczonych lub zalecanych przez producenta/dystrybutora.
- Nigdy nie trzymaj przedniego pałąka podczas podnoszenia wózka, gdy w siedzisku jest dziecko!
- Bądź świadomy ryzyka, że osłona przeciwdeszczowa może spaść na twarz dziecka i spowodować uduszenie.
- Paski od torby mogą być niebezpieczne. Aby uniknąć ryzyka uduszenia, trzymaj torbę z dala od niemowląt i dzieci.
- Jakiegokolwiek obciążenie przyłączone do rączki, oparcia i/lub boków wózka wpłynie na stabilność wózka.
- Dla dzieci w wieku 0-6 miesięcy, zawsze wybieraj najniższą (najbardziej płaską) pozycję.

- Regularnie sprawdzaj wszystkie śruby, nity i inne części, aby upewnić się, że są bezpieczne i wymieniaj wszystkie części, które są w złym stanie. Bardzo ważne jest dokładne umycie i wysuszenie wózka po użytkowaniu zimą, nad morzem, w lesie czy w deszczu. Sól morską może powodować korozję metalowych części. Po użyciu w tych warunkach wytrzeć czystą wodą i dokładnie wysuszyć.

- W przypadku używania na plaży, codziennie zmywaj piasek z kół i osi, aby zapobiec ich zużyciu, rdzewieniu i blokowaniu się kół. Umyj koła i osie czystą wodą, osusz i nasmaruj.

- Regularnie sprawdzaj, czy blokada wózka działa prawidłowo.

- Jeśli znajdziesz w wózku jakiegokolwiek części, które są uszkodzone, przestań go używać i natychmiast skontaktuj się ze sprzedawcą.

- Nie wystawiaj wózka na działanie silnego światła słonecznego przez dłuższy czas. Nawet ekspozycja na światło ultrafioletowe podczas normalnego użytkowania może spowodować blaknięcie tkaniny.

- „Uważaj, aby nie rozerwać tkaniny podczas ładowania lub transportu wózka w pojeździe.“

- Do elementów mechanicznych wózka można stosować oleje lub smary o niskiej lepkości.

- Suchy smar jest dobrym smarem do stosowania na przedniej osi.

- Powietrze morskie, słona woda i piasek mogą powodować korozję. Regularnie czyścić i suszyć nity, śruby i koła, aby zapobiec rdzewieniu.

- Prać tkaniny w letniej lub chłodnej wodzie z dodatkiem łagodnego detergentu.

- **NIE PRAĆ TKANIN W PRALCE**, aby uniknąć rozdarcia i rozdarcia szwów.

- Hamulec powinien być włączony podczas wkładania i wyjmowania dzieci.

- Jakiegokolwiek obciążenie przyłączone do rączki, oparcia i/lub boków wózka wpłynie na stabilność wózka.

- W przypadku fotelików samochodowych używanych w połączeniu z ramą, wózek ten nie zastępuje łóżeczka ani łóżka. Jeśli Twoje dziecko potrzebuje snu, powinno być umieszczone w odpowiedniej gondoli lub łóżeczku.

! ВАЖЛИВО!

ЗБЕРІГАЙТЕ ІНСТРУКЦІЮ ДЛЯ МАЙБУТНЬОГО ВИКОРИСТАННЯ.
ЗАВЖДИ УВАЖНО ЧИТАЙТЕ ІНСТРУКЦІЮ ПЕРЕД ВИКОРИСТАННЯМ.
БЕЗПЕКА ВАШОЇ ДИТИНИ МОЖЕ БУТИ ПІД ЗАГРОЗОЮ, ЯКЩО ВИ
НЕ БУДЕТЕ ЇЇ ДОТРИМУВАТИСЯ.

! УВАГА !

- Важливо. Уважно прочитайте та збережіть для подальшого використання.
- Ніколи не залишайте дитину без нагляду.
- Перед використанням переконайтеся, що всі блокувальні пристрої задіяні.
- Щоб уникнути травм, тримайте дитину подалі під час розкладання та складання цього виробу.
- Не дозволяйте своїй дитині гратися цим виробом.
- Завжди використовуйте утримуючу систему.
- Перед використанням переконайтеся, що рама візка, сидіння або пристрої для кріплення автокрісла належним чином закріплені.
- Цей виріб не підходить для бігу чи катання на ковзанах.
- Щоб уникнути серйозних травм від падіння або вислизання, завжди використовуйте ремінь безпеки та переконайтеся, що дитина знаходиться в правильному положенні відповідно до цих інструкцій.
- Будьте обережні, складаючи та розкладаючи візок, щоб не затиснути пальці.
- Візок підходить для дітей від 0 до 4 років або до 22 кг, залежно від того, що настане раніше.

ПОПЕРЕДЖЕННЯ: Небезпека удушення!

Дитина може задушитися, якщо лямки обмотаються навколо шиї. Зніміть ремінь, коли він не використовується, і помістіть його в кишеню візка для зберігання. Зберігайте цей ремінь для перенесення візка в недоступному для дітей місці.

Відповідає стандарту EN 1888-2 : 2018+A1 : 2022

Візок M.4 MiNi сумісний з наступними продуктами
M.3 / M.4 BASSINET,
M.3x / M.4x BASSINET
M.4 Car Seat-Adapter

! УВАГА !

- Цей візок призначений лише для однієї дитини. Використання з більш ніж однією дитиною може призвести до нестабільності та ризику травми/шкоди для вашої дитини.
- Цей візок призначений лише для однієї дитини. Використання з більш ніж однією дитиною може призвести до нестабільності та ризику травми/шкоди для вашої дитини.
- Гаманці, сумки для покупок, посилки, сумки для підгузників або аксесуари можуть вплинути на рівновагу візка та викликати небезпечний, нестабільний стан.
- Переконайтеся, що візок повністю відкритий та зафіксований на місці, перш ніж підпускати дитину до нього.
- Цей візок призначений для дітей вагою до 48,5 фунтів (22 кг) або зростом до 43 дюймів (109 см). Додаткова вага спричинить надмірне зношування та навантаження на візок та може призвести до його небезпечної нестабільності.
- НІКОЛИ не використовуйте візок на сходах або ескалаторах.
- Для очищення використовуйте лише м'яке господарське мило або миючий засіб і теплу воду на губку або чисту тканину. НЕ ПРАТИ В МАШИНІ.
- Регулярно перевіряйте свій візок на наявність ослаблених гвинтів, зношених деталей, порваного матеріалу чи швів. Замініть або відремонтуйте деталі за потреби.
- Припиніть використання візка, якщо він несправний або пошкоджений.
- Не можна використовувати аксесуари, які не схвалені виробником.
- Повинні використовуватися лише ті запасні частини, які постачаються або рекомендовані виробником/дистриб'ютором.
- Ніколи не тримайтеся за передню штангу, щоб підняти візок, коли в кріслі є дитина!
- Пам'ятайте про ризик того, що дощовик може впасти на обличчя дитини і викликати задуху.
- Мотузка на сумці може бути небезпечною. Щоб уникнути ризику задухи, тримайте цю сумку подалі від немовлят і дітей.
- Будь-який вантаж, прикріплений до ручки, спинки та/або боків візка, вплине на його стійкість.
- Для дітей в візрасте 0-6 місяцев місяцев, всегда выбирайте самое низкое (плоское) положение.

- Регулярно перевіряйте всі гвинти, заклепки та інші деталі, щоб переконатися, що вони надійні та безпечні, і замініть усі деталі, які перебувають у поганому стані. Дуже важливо ретельно почистити та висушити візок після використання взимку, біля моря, в лісі чи під час дощу. Морська сіль може викликати корозію металевих деталей. Після використання в цих умовах протріть чистою водою і ретельно висушіть.

- Під час використання на пляжі щодня змивайте пісок з коліс і осей, щоб запобігти зношенню осей, а також іржавінню та застряганню колес. Промийте колеса і осі чистою водою, висушіть і знову змастіть.

- Регулярно перевіряйте, чи правильно працює блокувальний пристрій візка.

- Якщо ви виявите пошкоджені деталі на візку, припиніть його використання та негайно зверніться до продавця.

- Не піддавайте візок впливу сильного сонячного світла протягом тривалого періоду часу. Навіть вплив ультрафіолету під час нормального використання може призвести до вицвітання тканини.

- Будьте обережні, щоб не порвати тканину під час завантаження або транспортування візка в транспортному засобі.

- На механічних компонентах візка можна використовувати оливи або мастила низької в'язкості.

- Вазелін є хорошим мастилом для використання на передній осі.

- Морське повітря, морська вода та пісок можуть викликати корозію. Регулярно очищайте та сушіть заклепки, гвинти та колеса, щоб запобігти іржі.

- Прати тканини потрібно в теплій або прохолодній воді, використовуючи м'який миючий засіб.

- НЕ ПЕРІТЬ ТКАНИНИ В ПРАЛЬНІЙ МАШІНІ, щоб уникнути розривів та розходження швів.

- Паркувальний пристрій має бути на місці при розміщенні та вийманні дітей.

- Будь-який вантаж, прикріплений до ручки, спинки та/або боків візка, впливає на його стійкість.

- Для автокрісел, які використовуються разом із шасі, цей візок не замінює дитяче ліжко. Якщо вашій дитині потрібно спати, її слід покласти у відповідний корпус візка, люльку або ліжко.

! POMEMBNO !

NAVODILA SHRANITE ZA POZNEJŠO UPORABO. PRED UPORABO VEDNO NATANČNO PREBERITE NAVODILA. NEUPOŠTEVANJE PRAVIL LAHKO OGROZI VAŠEGA OTROKA.

! OPOZORILO !

- Pomembno - pozorno preberite in shranite za poznejšo uporabo
- Otroka nikoli ne pustite samega
- Pred uporabo se prepričajte, da so vsi varnostni elementi zaskočeni
- Da bi se izognili poškodbam, otroka med razstavljanjem in zlaganjem tega izdelka držite stran
- Otroku ne dovolite, da se igra s tem izdelkom
- Vedno uporabljajte sistem za omejitve gibanja
- Pred uporabo preverite, ali so pritrdilni deli otroškega vozička, sedeža ali avtomobilskega sedeža pravilno pritrjeni.
- Ta izdelek ni primeren za tek ali rolkanje
- Da bi se izognili resnim poškodbam zaradi padca ali zdrsa, vedno uporabljajte varnostne pasove in poskrbite, da je otrok pravilno nameščen ob upoštevanju teh navodil
- Pri zlaganju in razstavljanju otroškega vozička pazite na svoje prste
- Vozilo je primerno za otroke od 0 do 4 let ali do 22 kg, odvisno od tega, kaj pride prej.

OPOZORILO: Nevarnost zadušitve!

Otroci se lahko zadušijo, če se pasovi ovijejo okoli njihovega vratu. Ko pasu ne uporabljate, ga snemite in pospravite v žep za shranjevanje Pas za otroški voziček hranite zunaj dosega otrok.

Skladno s standardom EN 1888-2 : 2018+A1 : 2022

Voziček M.4 MiNi je združljiv z naslednjimi izdelki
M.3 / M.4 BASSINET,
M.3x / M.4x BASSINET
M.4 Car Seat Adapter

! OPOZORILO!

- Voziček je izdelan samo za enega otroka. Ob uporabi z več kot enim otrokom lahko pride do nestabilnosti, kar lahko povzroči možnost poškodbe vašega otroka.
- Torbice, nakupovalne vrečke, paketi, torbe za plenice ali drugi predmeti lahko vplivajo na ravnotežje vozička in povzročijo nestabilnost.
- Preden se otrok približa otroškemu vozičku, se prepričajte, da je voziček popolnoma odprt in zaskočen na mestu.
- Otroški voziček je namenjen otrokom, ki tehtajo do 22 kg ali so visoki do 109 cm. Dodatna teža povzroči prekomerno obrabo in obremenitev otroškega vozička ter nestabilnost.
- Vozička NIKOLI ne uporabljajte na stopniščih ali tekočih stopnicah.
- Za čiščenje uporabite blago gospodinjsko milo ali detergent in mokro gobico ali krpo. **NE PERITE S PRALNIM STROJEM.**
- Redno preverite voziček, ali ni zrahljanih vijakov, obrabljenih delov, raztrganega materiala ali šivov. Prizadete dele zamenjajte ali popravite.
- Prenehajte uporabljati otroški voziček, če je poškodovan ali deluje nepravilno.
- Dodatkov, ki niso odobreni s strani proizvajalca, se ne sme uporabljati.
- Uporabljati se smejo le nadomestni deli, ki jih dobavlja ali priporoča proizvajalec oz. distributer.
- Nikoli ne dvigajte vozička s sprednjim varovalom, če v njem sedi otrok!
- Bodite pozorni na dežno prevleko, ki lahko pade na otrokov obraz in povzroči zadušitev.
- Vrv na vrečki je lahko nevarna. Da bi se izognili nevarnosti zadušitve, torbo hranite stran od otrok.
- Vsak dodaten predmet, pritrjen na ročaj, naslonjalo ali stranice vozička, vpliva na stabilnost vozička.
- Za otroke, stare od 0 do 6 mesecev, vedno izberite najnižji (najravnější) položaj.



- Redno preverjajte varnost vseh vijakov, zakovic in drugih delov, in zamenjajte vse dele, ki so v slabem stanju. Po uporabi pozimi, na morju, v gozdu ali v dežju je zelo pomembno, da voziček temeljito očistite in posušite. Morska sol lahko povzroči korozijo kovinskih delov. Po uporabi v zgoraj navedenih pogojih voziček obrišite s čisto vodo in temeljito posušite.
- Če voziček uporabljate na plaži, s koles in osi vskaodnevno sperite pesek, da preprečite obrabo osi ter rjavenje in zatikanje koles. Kolesa in osi umijte s čisto vodo, posušite in ponovno namažite.
- Redno preverjajte, ali zaklep deluje pravilno.
- Če na vozičku opazite poškodovane dele, ga prenehajte uporabljati in takoj kontaktirajte prodajalca.
- Vozička ne izpostavljajte močni sončni svetlobi za daljši čas. Že običajna izpostavljenost ultravijolični svetlobi lahko povzroči bledenje tkanine.
- Pri natovarjanju ali prevozu otroškega vozička v vozilu pazite, da se tkanina ne raztrga.
- Mehanske dele otroškega vozička lahko mažete z olji ali mazivi z nizko viskoznostjo.
- Vazelin je odlično mazivo za sprednje osi.
- Morski zrak, slana voda in pesek lahko povzročijo korozijo. Redno čistite in posušite zakovice, vijake in kolesa, da preprečite rjavenje.
- Tkanino operite v mlačni ali hladni vodi z blagim detergentom.
- **TKANINE NE PERITE V PRALNEM STROJU**, saj se lahko raztrga.
- Pri nameščanju in odstranjevanju otrok mora biti parkirna zavora vklopljena.
- Dodaten predmet, pritrjen na ročaj, naslonjalo ali stranice vozička, vpliva na stabilnost vozička.
- Pri avtomobilskih sedežih, ki se uporabljajo skupaj z ohišjem, to ne nadomešča otroške posteljice. Kadar je vaš otrok zaspan, ga namestite v primeren otroški voziček ali posteljico.



! VAŽNO !

SAČUVAJTE UPUTE ZA BUDUĆE KORIŠTENJE. UVIJEK PAŽLJIVO PROČITAJTE UPUTE PRIJE UPOTREBE. SIGURNOST VAŠEG DJETETA MOŽE BITI UGROŽENA AKO IH NE SLIJEDITE.

! UPOZORENJE !

- Važno – pažljivo pročitajte i sačuvajte za buduću upotrebu
- Nikada ne ostavljajte dijete bez nadzora
- Prije uporabe provjerite jesu li svi uređaji za zaključavanje uključeni
- Kako biste izbjegli ozljede, pazite da dijete bude dalje tijekom rasklapanja i sklapanja ovog proizvoda
- Nemojte dopustiti djeci da se igraju s ovim proizvodom
- Uvijek koristite sigurnosni sustav
- Prije uporabe provjerite jesu li tijelo kolica ili sjedalica ili uređaji za pričvršćivanje autosjedalice pravilno pričvršćeni
- Ovaj proizvod nije prikladan za trčanje ili klizanje
- Kako biste izbjegli ozbiljne ozljede od pada ili klizanja, uvijek koristite sigurnosni pojas i provjerite je li dijete pravilno postavljeno u skladu s ovim uputama.
- Pazite pri sklapanju i rasklapanju kolica kako biste spriječili da se prsti zahvate.
- Vozilo je primjereno za djecu od 0 do 4 godine ili do 22 kg, ovisno o tome koje ograničenje se prvo dosegne.

UPOZORENJE: Opasnost od gušenja!

Djeca se mogu ugušiti ako im se remeni omotaju oko vrata. Uklonite remene kada nisu u upotrebi i stavite ih u džep za pohranu kolica. Držite ove remene za nošenje kolica izvan dohvata djece.

U skladu s EN 1888-2 : 2018+A1 : 2022

Kolica M.4 MiNi kompatibilna su sa sljedećim proizvodima
M.3 / M.4 BASSINET,
M.3x / M.4x BASSINET
M.4 Car Seat Adapter

! UPOZORENJE !

- Ova kolica namijenjena su samo za jedno dijete. Korištenje s više od jednog djeteta može uzrokovati nestabilnost što može dovesti do rizika od ozljeda/ povređivanja vašeg djeteta.
- Torbe, torbe za kupovinu, paketi, torbe za pelene ili pribor mogu utjecati na ravnotežu kolica i uzrokovati opasno, nestabilno stanje.
- Provjerite jesu li dječja kolica potpuno otvorena i zaključana na mjestu prije nego što dopustite djetetu da se približi kolicima.
- Ova kolica su dizajnirana za djecu do 48,5 lbs (22 kg) ili do 43 inča (109 cm) visine. Dodatna težina uzrokovat će prekomjerno trošenje i opterećenje kolica i može uzrokovati opasnost nestabilnosti kolica.
- NIKADA ne koristite kolica na stepenicama ili pokretnim stepenicama.
- Za čišćenje koristite samo blagi sapun za kućanstvo ili deterdžent i toplu vodu na spužvi ili čistoj krpi. NEMOJTE PRATI U PERILICAMA.
- Redovito provjeravajte ima li u kolicima labavih vijaka, istrošenih dijelova, poderanog materijala ili šavova. Zamijenite ili popravite dijelove prema potrebi.
- Prestanite koristiti kolica ako su pokvarena ili oštećena.
- Ne smije se koristiti dodatke koje nije odobrio proizvođač.
- Koriste se samo zamjenski dijelovi koje je dozvolio ili preporučio proizvođač/distributer.
- Nikada nemojte držati prednju šipku da podignete kolica kada je beba u sjedalici!
- Budite svjesni rizika da bi kišni pokrivač mogao pasti na bebino lice i uzrokovati gušenje.
- Uže na torbi može biti opasno. Kako biste izbjegli opasnost od gušenja, držite ovu torbu dalje od beba i djece.
- Svaki teret pričvršćen na ručku, naslon i/ili strane kolica utječe na stabilnost kolica.
- Za djecu od 0-6 mjeseci uvijek odaberite najniži (najravniji) položaj.

- Redno preverjajte varnost vseh vijakov, zakovic in drugih delov, in zamenjajte vse dele, ki so v slabem stanju. Po uporabi pozimi, na morju, v gozdu ali v dežju je zelo pomembno, da voziček temeljito očistite in posušite. Morska sol lahko povzroči korozijo kovinskih delov. Po uporabi v zgoraj navedenih pogojih voziček obrišite s čisto vodo in temeljito posušite.
- Če voziček uporabljate na plaži, s koles in osi vskaodnevno sperite pesek, da preprečite obrabo osi ter rjavenje in zatikanje koles. Kolesa in osi umijte s čisto vodo, posušite in ponovno namažite.
- Redno preverjajte, ali zaklep deluje pravilno.
- Če na vozičku opazite poškodovane dele, ga prenehajte uporabljati in takoj kontaktirajte prodajalca.
- Vozička ne izpostavljajte močni sončni svetlobi za daljši čas. Že običajna izpostavljenost ultravijolični svetlobi lahko povzroči bledenje tkanine.
- Pri natovarjanju ali prevozu otroškega vozička v vozilu pazite, da se tkanina ne raztrga.
- Mehanske dele otroškega vozička lahko mažete z olji ali mazivi z nizko viskoznostjo.
- Vazelin je odlično mazivo za sprednje osi.
- Morski zrak, slana voda in pesek lahko povzročijo korozijo. Redno čistite in posušite zakovice, vijake in kolesa, da preprečite rjavenje.
- Tkanino operite v mlačni ali hladni vodi z blagim detergentom.
- **TKANINE NE PERITE V PRALNEM STROJU**, saj se lahko raztrga.
- Pri nameščanju in odstranjevanju otrok mora biti parkirna zavora vklopljena.
- Dodaten predmet, pritrjen na ročaj, naslonjalo ali stranice vozička, vpliva na stabilnost vozička.
- Pri avtomobilskih sedežih, ki se uporabljajo skupaj z ohišjem, to ne nadomešča otroške posteljice. Kadar je vaš otrok zaspan, ga namestite v primeren otroški voziček ali posteljico.

! VAŽNO !

KEEP INSTRUCTIONS FOR FUTURE REFERENCE. ALWAYS READ INSTRUCTIONS CAREFULLY BEFORE USE. YOUR CHILD'S SAFETY MAY BE AFFECTED IF YOU DON'T FOLLOW THEM.

! UPOZORENJE !

- Važno – Pažljivo pročitajte i sačuvajte za buduću upotrebu
- Nikad ne ostavljajte dete bez nadzora
- Uverite se da su svi uređaji za zaključavanje u funkciji pre upotrebe
- Da biste izbegli povrede, vodite računa da dete bude podalje kada rasklapate i sklapate ovaj proizvod
- Nemojte dozvoliti detetu da se igra sa ovim proizvodom
- Uvek koristite sigurnosni sistem
- Proverite da li su telo kolica ili sedišta, kao i uređaji za pričvršćivanje auto-sedišta pravilno pričvršćeni pre upotrebe
- Ovaj proizvod nije pogodan za trčanje ili klizanje
- Da biste izbegli ozbiljne povrede prilikom pada ili klizanja, uvek koristite sigurnosni pojas i pobrinite se da dete bude u pravilnom položaju u skladu sa ovim uputstvima.
- Vodite računa kada savijate i rasklapate kolica da ne povredite prste.
- Vozilo je pogodno za decu od 0 do 4 godine ili do 22 kg, šta god nastupi prvo.

UPOZORENJE: Opasnost od gušenja!

Deca se mogu zadaviti ako im se kaiševi omotaju oko vrata. Skinite kaiš kada nije u upotrebi i stavite ga u džep za odlaganje kolica. Držite ovaj kaiš za držanje kolica van domašaja dece.

U skladu sa EN 1888-2 : 2018+A1 : 2022

M.4 MiNi kolica su kompatibilna sa sledećim proizvodima
M.3 / M.4 BASSINET,
M.3x / M.4x BASSINET
M.4 CAR SEAT ADAPTER

! UPOZORENJE !

- Ova kolica su dizajnirana samo za jedno dete. Upotreba sa više od jednog deteta može izazvati nestabilnost što može dovesti do rizika od povrede vašeg deteta.
- Tašne, torbe za kupovinu, paketi, torbe za pelene ili pribor mogu uticati na ravnotežu kolica i izazvati opasno, nestabilno stanje.
- Proverite da li su kolica potpuno otvorena i zakočena pre nego što dozvolite detetu da se približi kolicima.
- Ova kolica su dizajnirana za decu težine do 48,5 lbs (22 kg) ili do 43 inča (109 cm) visine. Dodatna težina će uzrokovati prekomerno habanje i opterećenje kolica i može dovesti do opasne nestabilnosti kolica.
- NIKADA ne koristite kolica na stepenicama ili pokretnim stepenicama.
- Za čišćenje koristite samo blagi sapun za domaćinstvo ili deterdžent i toplu vodu na sunderu ili čistoj krpi. NE PRATI MAŠINOM.
- Redovno proveravajte da li su u kolicima labavi zavrtnji, istrošeni delovi, pocepan materijal ili šavovi. Zamenite ili popravite delove po potrebi.
- Check your pushchair for loose screws, worn parts, torn material or stitching on a regular basis. Replace or repair parts as needed.
- Prestanite da koristite kolica ako ne funkcionišu ili su oštećena.
- Ne sme se koristiti dodatak koji nije odobren od strane proizvođača.
- Koriste se samo rezervni delovi koje je isporučio ili preporučio proizvođač/distributer.
- Nikada ne podižite kolica držeći ih za prednju šipku kada je beba u sedištu!
- Budite svesni rizika od pokrivača za kišu koji može pasti na bebino lice i izazvati gušenje.
- Konopac na torbi može biti opasan. Da biste izbegli rizik od gušenja, držite ovu torbu dalje od beba i dece
- Bilo koji teret pričvršćen za ručku, naslon i/ili strane kolica će uticati na stabilnost kolica.
- Za decu uzrasta 0-6 meseci uvek birajte najniži (najravniji) položaj.



- Redovno proveravajte sve zavrtnje, nitne i druge delove da biste bili sigurni da su sigurni i bezbedni i zamenite sve delove koji su u lošem stanju. Veoma je važno da kolica dobro očistite i osušite nakon upotrebe zimi, pored mora, u šumi ili na kiši. Morska so može izazvati koroziju metalnih delova. Nakon upotrebe u ovim uslovima, obrišite čistom vodom i dobro osušite.
- Kada koristite kolica na plaži, svaki dan isperite pesak sa točkova i osovina kako biste sprečili da se osovine istroše i točkovi zarđaju i zaglave se. Operite točkove i osovine čistom vodom, osušite i ponovo podmažite.
- Redovno proveravajte da li je uređaj za zaključavanje kolica ispravan.
- Ako nađete oštećene delove na kolicima, prestanite da ih koristite i odmah kontaktirajte prodavca.
- Ne izlažite kolica jakoj sunčevoj svetlosti u dužem vremenskom periodu. Čak i izlaganje ultraljubičastom svetlu tokom normalne upotrebe može dovesti do izbledelosti tkanine.
- Pazite da ne pocepate tkaninu kada utovarujete ili transportujete kolica u vozilo.
- Ulja ili maziva niskog viskoziteta mogu se koristiti na mehaničkim komponentama kolica.
- Vazelin je dobro mazivo za upotrebu na prednjoj osovini.
- Morski vazduh, slana voda i pesak mogu izazvati koroziju. Redovno čistite i sušite nitne, zavrtnje i točkove kako biste sprečili rđu.
- Operite tkanine u mlakoj ili hladnoj vodi koristeći blagi deterdžent.
- **NEMOJTE PRATI TKANINE U MAŠINI ZA VEŠ** da biste izbegli cepanje i rasparivanje šavova.
- Uređaj za parkiranje treba da bude na mestu prilikom postavljanja i uklanjanja dece.
- Svaki teret pričvršćen za ručku, naslon i/ili strane kolica će uticati na stabilnost kolica.
- Za auto-sedišta koja se koriste zajedno sa šasijom, ovo vozilo ne zamenjuje krevetac ili krevet. Ako vaše dete treba da spava, treba ga staviti u odgovarajuća kolica, krevetić ili krevet.



! FONTOS !

TARTSA MEG A HASZNÁLATI UTASÍTÁST JÖVŐBENI FELHASZNÁLÁSHOZ. HASZNÁLAT ELŐTT ÓVATOSAN OLVASSA EL AZ UTASÍTÁST. HA NEM KÖVETI AZ UTASÍTÁST VESZÉLYBE SODORHATJA GYERMEKE EGÉSZSÉGÉT.

! FIGYELEM !

- Fontos - Olvassa el figyelmesen és tartsa meg jövőbeni felhasználáshoz
- Soha ne hagyja a gyermeket felügyelet nélkül
- Használat előtt győződjön meg arról, hogy az összes reteszelőszerkezet be van kapcsolva
- A sérülések elkerülése érdekében ügyeljen arra, hogy a gyermek legyen távol a termék ki- és összecukásakor
- Ne hagyja, hogy a gyermek játsszon a termékkel
- Mindig használja a visszatartó rendszert
- Használat előtt ellenőrizze, hogy a babakocsi váza vagy ülésrögzítője vagy az autóülés rögzítőelemei megfelelően rögzítve vannak-e
- Ez a termék nem alkalmas futásra vagy korcsolyázásra
- A leesésből vagy kicsúszásból eredő súlyos sérülések elkerülése érdekében mindig használja a biztonsági övet, és ügyeljen arra, hogy a gyermek megfelelően legyen elhelyezve az utasításoknak megfelelően.
- Legyen óvatos a babakocsi össze- és széthajtásakor, nehogy beakadjanak az ujjai.
- Az eszköz 0 és 4 év közötti, illetve legfeljebb 22 kg súlyú gyermekek számára alkalmas, attól függően, hogy melyik következik be előbb.

FIGYELMEZTETÉS: Fulladásveszély!

A gyerekek megfulladnak, ha a hevederek a nyakuk köré akad. Távolítsa el a hevedert, amikor nem használja, és helyezze a babakocsi tárolózsákjába. A babakocsi-hordozó pántot tartsa távol a gyermekektől.

Megfelel az EN 1888-2 : 2018+A1 : 2022

Az M.4 MiNi babakocsi a következő termékekkel kompatibilis
M.3 / M.4 BASSINET
M.3x / M.4x BASSINET
M.4 CAR SEAT ADAPTER

! FIGYELEM !

- Ez a babakocsi csak egy gyermek számára alkalmas. Egynél több gyermekkel való használat instabilitást okozhat, ami a gyermek sérülésének/károsodásának kockázatához vezethet.
- A pénztárcák, bevásárlótáskák, csomagok, pelenkázótáskák vagy kiegészítők befolyásolhatják a babakocsi egyensúlyát, és veszélyes, instabil állapotot okozhatnak.
- Győződjön meg arról, hogy a babakocsi teljesen ki van nyitva és a helyére van zárva, mielőtt a gyermeket a babakocsi közelébe engedne.
- Ezt a babakocsit legfeljebb 22 kg súlyú vagy 109 cm magas gyermekek számára tervezték. A nagyobb súly túlzott kopást és igénybevételt okoz a babakocsiban, és a babakocsi veszélyesen instabillá válhat.
- SOHA ne használja a babakocsit lépcsőn vagy mozgólépcsőn.
- A tisztításhoz csak enyhe háztartási szappant vagy mosószert és meleg vizet használjon szivaccsal vagy tiszta ruhával. **NE MOSSA GÉPBEN.**
- Rendszeresen ellenőrizze, hogy a babakocsiban nincsenek-e meglazult csavarok, kopott alkatrészek, szakadt anyag vagy varrás. Szükség szerint cserélje ki vagy javítsa meg az alkatrészeket.
- Ha meghibásodik vagy megsérül ne használja többé a babakocsit.
- A gyártó által nem jóváhagyott tartozékokat nem szabad használni.
- Csak a gyártó/forgalmazó által szállított vagy javasolt cserealkatrészeket szabad használni.
- Soha ne emelje meg a babakocsit ha a baba benne ül!
- Ügyeljen arra, hogy az esővédő a baba arcára eshet, és fulladást okozhat.
- A táskán lévő kötélt veszélyes lehet. A fulladás veszélyének elkerülése érdekében tartsa távol ezt a táskát csecsemőktől és gyermekektől.
- A babakocsi fogantyújához, háttámlájához és/vagy oldalaihoz kapcsolódó bármilyen terhelés befolyásolja a babakocsi stabilitását.
- 0-6 hónapos gyermekek esetében mindig a legalacsonyabb (leglaposabb) pozíciót válassza.

- Rendszeresen ellenőrizze az összes csavart, szegecset és egyéb alkatrészt, hogy megbizonyosodjon arról, hogy biztonságosak, és cserélje ki a rossz állapotú alkatrészeket. Nagyon fontos a babakocsi alapos tisztítása és szárítása használat után télen, tengerparti, erdőben vagy esőben történő használat után. A tengeri só a fém részek korrodálódását okozhatja. Ilyen körülmények között történő használat után törölje le tiszta vízzel, és alaposan szárítsa meg.
- Ha strandon használja, minden nap mossa le a homokot a kerekekről és a tengelyekről, hogy elkerülje a tengelyek kopását, valamint a kerekek rozsdásodását és beszorulását. Mossa le tiszta vízzel a kerekeket és a tengelyeket, szárítsa meg és kenje meg.
- Rendszeresen ellenőrizze, hogy a babakocsi zárószervezete megfelelően működik-e.
- Ha bármilyen sérült alkatrészt talál a babakocsin, hagyja abba a babakocsi használatát, és azonnal lépjen kapcsolatba az eladóval.
- Ne tegye ki a babakocsit erős napsugárzásnak huzamosabb ideig. Normál használat közben még az ultraibolya fénynek való kitettség is az anyag kifakulását okozhatja.
- Vigyázzon, hogy amikor a babakocsit egy járműbe teszi és kiveszi, hogy ne szakadjon meg az anyag.
- A babakocsi mechanikai alkatrészein alacsony viszkozitású olajok vagy kenőanyagok használhatók.
- A vazelin jó kenőanyag az első tengely számára.
- A tengeri levegő, a sós víz és a homok korróziót okozhat. A szegecseket, csavarokat és kerekeket rendszeresen tisztítsa meg és szárítsa meg a rozsdamegelőzése érdekében.
- Mossa ki az anyagokat langyos vagy hideg vízben, enyhe mosószerrel.
- A SZÖVETET NE MOSSA MOSÓGÉPBEN, nehogy elszakadjanak és széthasadjanak a varratok.
- A parkolóeszköznek a helyén kell lennie, amikor gyermekeket helyez el és vesz ki.
- A babakocsi fogantyújához, háttámlájához és/vagy oldalaihoz kapcsolódó bármilyen terhelés befolyásolja a babakocsi stabilitását.
- Az alvázzal együtt használt autósüléseknél ez a jármű nem helyettesíti a kiságyat vagy az ágyat. Ha gyermekének aludnia kell, helyezze megfelelő babakocsiba, kiságyba vagy ágyba.

! ВАЖНО !

ПАЗЕТЕ ИНСТРУКЦИИТЕ ЗА БЪДЕЩИ СПРАВКИ. ВИНАГИ ЧЕТЕТЕ ВНИМАТЕЛНО ИНСТРУКЦИИТЕ ПРЕДИ УПОТРЕБА. БЕЗОПАСНОСТТА НА ДЕТЕТО ВИ МОЖЕ ДА БЪДЕ ЗАСЕГНАТА, АКО НЕ ГИ СПАЗВАТЕ.

! ВНИМАНИЕ !

- Важно – Прочетете внимателно и запазете за бъдещи справки
- Никога не оставяйте детето без надзор
- Уверете се, че всички заключващи устройства са задействани преди употреба
- За да избегнете наранявания, уверете се че детето е далеч, когато разгъвате и сгъвате този продукт
- Не оставяйте детето да си играе с този продукт
- Винаги използвайте системата за обезопасяване
- Проверете дали тялото на детската количка, седалката или устройствата за закрепване на столчето за кола са правилно поставени преди употреба
- Този продукт не е подходящ за бягане или каране на кьнки
- За да избегнете сериозни наранявания от падане или изхлъзгване, винаги използвайте предпазния колан и се уверете, че детето е правилно поставено, спрямо тези инструкции.
- Внимавайте, когато сгъвате и разгъвате детската количка, за да предотвратите заклещване на пръстите.
- Превозното средство е подходящо за деца от 0 до 4 години или с тегло до 22кг, което се случил първо.

ВНИМАНИЕ: Опасност от Задушаване!

Децата могат да бъдат задушени, ако коланите се увият около врата им. Свалете колана, когато не го използвате, и го поставете в джоба за съхранение на количката. Съхранявайте този колан за бебешката количка, на място недостъпно за деца.

Съответства на EN 1888-2 : 2018+A1 : 2022

Бибешката количка M.4 MiNi е съвместима със следните продукти
 M.3 / M.4 BASSINET,
 M.3x / M.4x BASSINET
 M.4 CAR SEAT ADAPTER

! ВНИМАНИЕ !

- Тази детска количка е проектирана само за едно дете. Използването ѝ с повече от едно дете, може да причини нестабилност, която да доведе до риск за увреждане/нараняване на детето ви.
- Портмонета, пазарски чанти, пакети, чанти за памперси или аксесоари могат да повлияят на баланса на детската количка и да предизвикат опасно, нестабилно състояние.
- Уверете се, че количката е изцяло отворена и заключена на място, преди да допуснете дете до нея.
- Тази детска количка е предназначена за деца с тегло до 22 кг или ръст до 109 см. Допълнителното тегло ще доведе до прекомерно износване и натоварване на количката и може да предизвика опасна нестабилност на количката.
- НИКОГА не използвайте детската количка на стълби или ескалатори.
- За да почистите, използвайте само мек домашен сапун или препарат и топла вода върху гъба или чиста кърпа. НЕ В ПЕРАЛНЯ.
- Редовно проверявайте количката си за разхлабени винтове, износени части, скъсани материали или шевове. Заменяйте или ремонтирайте частите, ако е необходимо.
- Преустановете използването на детската количка, ако тя не функционира правилно или е повредена.
- Аксесоарите, които не са одобрени от производителя, не трябва да бъдат използвани.
- Трябва да се използват само резервни части, доставени или препоръчани от производителя/дистрибутора.
- Никога не дръжте предната рамка, за да повдигате количката, когато в столчето има бебе!
- Имайте предвид риска дъждобранът да падне върху лицето на бебето и да причини задушаване.
- Върхето на чантата може да бъде опасно. За да избегнете риска от задушаване, дръжте тази чанта далеч от бебета и деца.
- Всеки товар, прикрепено към дръжката, облегалката и/или страните на детската количка, ще повлияе на стабилността на количката.
- За деца на възраст от 0 до 6 месеца винаги избирайте най-ниската (най-плоска) позиция.

- Проверявайте редовно всички винтове, нитове и други части, за да се уверите, че са сигурни и безопасни, и подменяйте всички части, които са в лошо състояние. Много е важно да почиствате и подсушавате добре детската количка след употреба през зимата, край морето, в гората или при дъжд. Морската сол може да доведе до корозия на металните части. След употреба в тези условия избършете с чиста вода и подсушете добре.



- Когато се използва на плажа, измивайте пясъка от колелата и осите всеки ден, за да предотвратите износването на осите и ръждясването на колелата и евентуалното им блокиране. Измийте колелата и осите с чиста вода, подсушете ги и ги смажете отново.
- Редовно проверявайте дали заключващият механизъм на детската количка работи правилно.
- Ако откриете повредени части на детската количка, спрете да я използвате и незабавно се свържете с продавача.
- Не излагайте детската количка на силна слънчева светлина за продължителни периоди от време. Дори излагането на ултравиолетова светлина по време на нормална употреба може да доведе до избледняване на материала.
- Внимавайте да не разкъсате плата при товарене или транспортиране на детската количка с превозно средство.
- Върху механичните компоненти на детската количка могат да се използват масла или смазочни материали с нисък вискозитет.
- Вазелинът е добро средство за смазване на предния мост.
- Морският въздух, солената вода и пясъкът могат да причинят корозия. Почиствайте и подсушавайте редовно нитовете, винтовете и колелата, за да предотвратите появата на ръжда.
- Изперете тъканите в хладка или студена вода с мек перилен препарат.
- НЕ ПЕРЕТЕ ПЛАТА В ПЕРАЛНЯ МАШИНА, за да избегнете разкъсване и разделяне на шевовете.
- Устройството за паркиране трябва да е на мястото си, когато поставяте и сваляте деца.
- Всеки товар, прикрепен към дръжката, облегалката и/или страните на детската количка, ще повлияе на стабилността на количката.
- Всеки товар, прикрепен към дръжката, облегалката и/или страните на детската количка, ще повлияе на стабилността на количката.
- За седалките за кола, използвани заедно с шаси, тази устройство не замества бебешката кошара или леглото. Ако детето ви трябва да спи, то трябва да бъде поставено в подходяща детска количка, кошара или легло.



! TÄHTIS !

PALUN HOIDKE KASUTUSJUHEND ALLES EDASISEKS KASUTAMISEKS. ALATI LUGEGE KASUTUSJUHENDIT HOOLIKALT ENNEM TOOTE KASUTAMIST. TEIE LAPSE OHUTUS VÕIB-OLLA MÕJUTATUD SELLEST, KUI TE NEID HOOLIKALT EI JÄRGI.

! HOIATUS !

- Tähtis - Loe hoolikalt ja hoia hilisemaks kasutamiseks.
- Ära jäta last järelvalveta.
- Enne kasutamist veenduge, et kõik lukustusseadmed oleks fikseeritud.
- Õnnetuste vältimiseks veenduge, et laps oleks lahti- ja kokku panemisel tootest eemal.
- Ärge laske lapsel selle tootega mängida.
- Kasutage alati turvasüsteemi.
- Enne kasutamist kontrollige, kas vankri kere või istme- või autoistme kinni tusseadmed on õigesti kinnitatud.
- Tõsiste vigastuste nagu kukkumine või välja libisemine siis alati kasutage turvarihmasid ja kindlustage, et laps oleks asetatud kärusse korralikult vastavalt nende juhenditele.
- Olge käru kokku- ja lahti voltimisel ettevaatlikud, et vältida sõrmede vahele jäämist.
- Käru on sobilik lastele 0 kuni 4 aastaseks või kuni 22 kg, kumb enne kätte jõuab.

HOIATUS: Lämbumise oht

Lapsed võivad lämbuda kui rihmad mähitud ümber kaela. Eemaldage rihmad kui neid ei kasutata ning asetage need käru varutaskus. Hoidke käru rihmad laste käeulatusest.

Vastab EN 1888-2 : 2018+A1 : 2022

M.4 MiNi käru sobib kokku alljärgnevate toodetega:
M.3 / M.4 BASSINET,
M.3x / M.4x BASSINET
M.4 CAR SEAT ADAPTER

! HOIATUS !

- See jalutuskäru on disainitud ainult ühele lapsele. Kui kasutada rohkemate lastega võib see põhjustada vigastusi ja kahju teie lapsele.
- Kotid, ostukotid, kaubad, mähkmekotid või lisatarvikud võivad mõjutada jalutuskäru tasakaalu ja põhjustada ohtlike ja ebastabiilseid olukordi.
- Veenduge, et jalutuskäru oleks täielikult avatud ning lukustatud ennem kui lubate lapse selle lähedale.
- Jalutuskäru on disainitud lapsele, kes kaalub kuni 22kg või on kuni 109cm pikk. Lisaraskus võib põhjustada liigset kulumist ja stressi ning muuta jalutuskäru ohtlikult ebastabiilseks.
- KUNAGI ära kasuta käru trepidel või eskalaatoril.
- Puhastamisel kasutage kerget majapidamise seepi või pesuvahendit ning sooja vett ja käsna või puhast lappi. MITTE PESTA MASINAGA
- Kontrollige jalutuskäru logisevaid kruvisi kulunud osasid, rebenenud materjali või õmbluseid regulaarselt. Vahetage või parandage osi kui vaja.
- Ärge kasutage jalutuskäru rikke või kashjustada saamise korral.
- Need aksesaarid, mis ei ole tootja poolt heaks kiidetud ei tasuks kasutada.
- Ainult tootja/edasimüüja poolt heaks kiidetud varuosi tohib kasutada.
- Ärge kunagi hoidke käru tõstmiseks esikangist kinni, kui istmel on laps!
- Olge teadlik, et vihmakate võib langeda beebi näole ning põhjustada lämbumist
- Koti küljes olev nõor võib ohtlik olla. Lämbumisohu riski vältimiseks hoidke beebi dest ja lastest kott eemal.
- Jalutuskäru käepidemele, seljatoele ja/või külgedele kinnitatud koorem mõjutab käru stabiilsust.
- 0-6 kuu vanuste laste puhul valige alati madalaim (kõige lamedam) asend.

- Kontrollige kõiki kruvisid, neete ja teisi osasid regulaarelt, et tagada nende turvalisus ja ohutus, vahetada välja osad, mis on kehvast seisust. On väga oluline puhastada põhjalikult ja kuivatada jalutuskäru pärast igat kasutust talvel, mereääres, metsas või vihma käes. Meresool võib metallosade roostetust põhjustada. Pärast nendes tingimustes kasutamist pühi puhtaks ja kuivatage põhjalikult.
- Kasutades rannas pesta ära liiv ratastelt ja telgedelt igapäevaselt, et vältida telgede kulumist ja rataste roostetamist ning kinni kiilumist. Peske rattaid ja telge puhta veega, kuivatage ja õlitage.
- Regulaarselt kontrollige jalutuskäru lukustus mehhanisme, et need töötaks korralikult.
- Kui leiad, et mõni osa jalutuskäru on kahjustada saanud siis lõpeta käru kasutamine ja võta koheselt ühendust toote müüjaga
- Ärge jätke jalutuskäru tugeva päikesevalguse kätte pikaks ajaks. Isegi tavalise Ultraviolet kiirgusega kokku puutumisel kangas tuhmub.
- Olge ettevaatlik jalutuskäru autosse laadimisel ja transpordil, et kangas ei rebeneks
- Jalutuskäru mehhaanilisi osasid võib õlitada madala viskoosisisaldusega õliga või määrdeainega.
- Vaseliini on hea kasutada esitelgede määrimiseks
- Mereõhk ja soolane vesi võivad põhjustada roostet. Puhasta ja kuivatage neete, polte ja rattaid regulaarselt vältimaks roostet
Peske kangaid käesoojas või jahedas vees ning kasuta kerget pesuvahendit.
- **ÄRA PESE KANGAID PESUMASINAS**, et vältida rebendeid ja õmbluste lahti minekut.
- Käru pidurid peaksid peal olema, kui asetate või eemaldate last kärust.
- Jalutuskäru käepidemele, seljatoele ja/või külgedele kinnitatud koorem mõjutab käru stabiilsust.
- Autoistmete puhul, mida kasutatakse koos šassiiga, ei asenda see käru võrevoodit ega voodit. Kui teie laps peaks magama jääma, tuleb see panna sobivasse vankrikorpusesse, võrevoodi või voodisse

! SVARĪGI !

SAGLABĀJIET INSTRUKCIJAS TURPMĀKAI ATSAUCEI. PIRMS LIETOŠANAS VIENMĒR UZMANĪGI IZLASIET INSTRUKCIJAS. JŪSU BĒRNA DROŠĪBA VAR TIKT IETEKMĒTA, JA NESEKOSIT.

! UZMANĪBU !

- Svarīgi - Izlasiet uzmanīgi un saglabājiēt turpmākai atsaucei
- Nekad neatstājiēt bērnu bez uzraudzības
- Pirms lietošanas pārlicinieties, vai visas bloķēšanas ierīces ir nofiksētas
- Lai izvairītos no savainojumiem, atlokot un salokot šo izstrādājumu, nodrošiniēt, lai bērns neatrastos tuvumā
- Neļaujiēt bērnam spēlēties ar šo produktu
- Vienmēr izmantojiēt ierobežotājsistēmu
- Pirms lietošanas pārbaudiet, vai ratiņu korpusu vai sēdekļa bloks vai automašīnas sēdekļa stiprinājuma ierīces ir pareizi nofiksētas
- Šis produkts nav piemērots skriešanai vai slidošanai
- Lai izvairītos no izkrišanas vai izslīdēšanas, vienmēr izmantojiēt drošības jostu un pārlicinieties, vai bērns ir pareizi novietots saskaņā ar šīm instrukcijām.
- Uzmanieties, salokot un atlokot ratiņus, lai nepieļautu pirkstu aizķeršanos.
- Transportlīdzeklis ir piemērots bērniem no 0 līdz 4 gadiem vai līdz 22 kg, atkarībā no tā, kurš nosacījums tiek izpildīts vispirms.

BRĪDINĀJUMS: Nožņaugšanās risks!

Bērnu var nožņaugt, ja siksna aptinas ap kaklu. Noņemiet siksnu, kad to neizmantojat, un ievietojiet to ratiņu uzglabāšanas kabatā. Glabājiēt šo ratiņu siksnu bērniem nepieejamā vietā.

Atbilst EN 1888-2 : 2018+A1 : 2022

M.4 MiNi ratiņi ir saderīgi ar šādiem produktiem
M.3 / M.4 BASSINET,
M.3x / M.4x BASSINET
M.4 CAR SEAT ADAPTER

! WARNING !

- Šie ratiņi ir paredzēti tikai vienam bērnam. Lietojot kopā ar vairākiem bērniem, var rasties nestabilitāte, kas var radīt savainojumu/kaitējuma risku jūsu bērnam.
- Maki, iepirkumu maisiņi, pakas, autiņu somas vai aksesuāri var ietekmēt ratiņu līdzsvaru un radīt bīstamu, nestabilu stāvokli.
- Pārliecinieties, vai ratiņi ir pilnībā atvērti un nofiksēti vietā, pirms atļaujat bērnam iet pie ratiņiem.
- Šie ratiņi ir paredzēti bērniem, kas sver līdz 48,5 mārciņas (22 kg) vai līdz 43 collām (109 cm) gariem. Papildu svars radīs pārmērīgu ratiņu nodilumu un spriedzi, kā arī var izraisīt ratiņu bīstamu nestabilitāti.
- NEKAD neizmantojiet bērnu ratiņus uz kāpnēm vai eskalatoriem.
- Tīrīšanai izmantojiet tikai maigas mājtsaimniecības ziepes vai mazgāšanas līdzekli un siltu ūdeni uz sūkļa vai tīras drānas. **NEMAZGĀT AR MAŠĪNU.**
- Regulāri pārbaudiet, vai ratiņos nav vaļīgu skrūvju, nodilušas detaļas, saplēstu materiālu vai šuvju. Ja nepieciešams, nomainiet vai salabojiet detaļas.
- Pārtrauciet lietot ratiņus, ja tie nedarbojas pareizi vai ir bojāti.
- Nedrīkst izmantot piederumus, ko nav apstiprinājis ražotājs.
- Drīkst izmantot tikai ražotāja/izplatītāja piegādātās vai ieteiktās rezerves daļas.
- Nekad neturiet aiz priekšējā stieņa, lai paceltu ratiņus, kad sēdekļi atrodas mazulis!
- Ņemiet vērā risku, ka lietūs pārsegs var uzkrīst uz mazuļa sejas un izraisīt nosmakšanu.
- Virve uz somas var būt bīstama. Lai izvairītos no nosmakšanas riska, glabājiet somu tālāk no zīdaiņiem un bērniem.
- Jebkura slodze, kas piestiprināta pie ratiņu roktura, atzveltnes un/vai sāniem, ietekmēs ratiņu stabilitāti.
- Bērniem vecumā no 0 līdz 6 mēnešiem vienmēr izvēlieties zemāko (līdzenāko) pozīciju.



- Regulāri pārbaudiet visas skrūves, kniedes un citas detaļas, lai pārlicinātos, ka tās ir drošas, un nomainiet visas sliktā stāvoklī esošās daļas. Ļoti svarīgi ir rūpīgi iztīrīt un izžāvēt ratiņus pēc lietošanas ziemā, pie jūras, mežā vai lietū. Jūras sāls var izraisīt metāla daļu koroziju. Pēc lietošanas šādos apstākļos noslaukiet ar tīru ūdeni un rūpīgi nosusiniet.
- Lietojot pludmalē, katru dienu nomazgājiet visas smiltis no riteņiem un asīm, lai novērstu ass nodilumu un riteņu rūsēšanu un iestrēgšanu. Nomazgājiet riteņus un asis ar tīru ūdeni, nosusiniet un ieeļļojiet.
- Regulāri pārbaudiet, vai ratiņu bloķēšanas ierīce darbojas pareizi.
- Ja atrodat kādas bojātas ratiņu daļas, pārtrauciet lietot ratiņus un nekavējoties sazinieties ar pārdevēju.
- Nepakļaujiet ratiņus ilgstošai spēcīgai saules gaismai. Pat ultravioletā starojuma iedarbība parastas lietošanas laikā var izraisīt auduma izbalēšanu.
- Uzmanieties, lai, iekraujot vai transportējot ratiņus, nesaplēstu audumu transportlīdzeklī.
- Ratiņu mehāniskajām sastāvdaļām var izmantot eļļas vai smērvielas ar zemu viskozitāti.
- Vazelīns ir laba smērviela lietošanai uz priekšējās ass.
- Jūras gaiss, sālsūdens un smiltis var izraisīt koroziju. Regulāri tīriet un nosusiniet kniedes, skrūves un riteņus, lai novērstu rūsū.
- Mazgājiet audumus remdenā vai vēsā ūdenī, izmantojot maigu mazgāšanas līdzekli.
- **NEMAZGĀJIET AUDUMUS VEĻAS MAŠĪNĀ**, lai izvairītos no šuvju plīsumiem un sadalīšanas.
- Novietojot un izņemot bērnus, novietošanas ierīcei ir jāatrodas vietā.
- Jebkura slodze, kas piestiprināta pie ratiņu roktura, atzveltnes un/vai sāniem, ietekmēs ratiņu stabilitāti.
- Automašīnas sēdekļiem, ko izmanto kopā ar šasiju, šis transportlīdzeklis neaizstāj bērnu gultiņu vai gultu. Ja jūsu bērnam ir nepieciešams gulēt, tas jāievieto piemērotā ratiņu korpusā, gultiņā vai gultā.



! TÄRKEÄÄ !

SÄILYTÄ NÄMÄ KÄYTTÖOHJEET MYÖHEMPÄÄ KÄYTTÖÄ VARTEN. LUE AINA KÄYTTÖOHJEET HUOLELLISESTI ENNEN KÄYTTÖÄ. LAPSESI TURVALLISUUS VOI VAARABTUA MIKÄLI ET NOUDATA KÄYTTÖOHJEITA.

! VAROITUS !

- Tärkeää-Lue huolellisesti ja säilytä myöhempää käyttöä varten.
- Älä ikinä jätä lasta ilman valvontaa.
- Varmista ennen käyttöä, että kaikki lukituslaitteet ovat lukittuina.
- Loukkaantumisen välttämiseksi, pidä huolta, ettei lapsi ole lähellä taittaessasi tuotteen kokoon tai auki.
- Älä anna lapsen leikkiä tuotteella.
- Käytä aina lukitusjärjestelmää.
- Tarkista ennen käyttöä, että runko sekä istuinosa tai auton istuimen kiinnityslaitteet ovat kaikki kunnolla kiinni.
- Tämä tuote ei sovi juokemiseen tai luisteluun.
- Putoaminen tai rattaista ulos liukuminen voi aiheuttaa vakavan vamman. Tämän välttämiseksi käytä aina valjaita ja varmista, että lapsi on oikeassa asennossa näiden ohjeiden mukaisesti.
- Taittaessasi tuotteen kokoon tai auki, varmista etteivät sormet jää puristuksiin.
- Nämä rattaat sopivat käytettäväksi 0 – 4 vuotiaalle tai enintään 22kg painoiselle lapselle, kumpi tuleekaan ensin.

VAROITUS: Kuristumisvaara!

Lapsi voi kuristua, jos hihnat kietoutuvat kaulan ympärille. Irrota hihna, kun sitä ei käytetä, ja aseta se rattaiden säilytystaskuun. Pidä rattaiden kantohihna poissa lasten ulottuvilta.

Täyttää standardin EN 1888-2 : 2018+A1 : 2022

M. 4 MiNi rattaat ovat yhteensopivat seuraavien tuotteiden kanssa
M.3 / M.4 BASSINET,
M.3x / M.4x BASSINET
M.4 CAR SEAT ADAPTER

! VAROITUS !

- Nämä rattaat on suunniteltu vain yhdelle lapselle. Käyttö useamman kuin yhden lapsen kanssa voi aiheuttaa epävakautta, mikä voi johtaa loukkaantumis- / vahinkoriskiinkin lapsellesi.
- Laukut, ostoskassit, paketit, vaippakassit tai lisävarusteet voivat vaikuttaa rattaiden tasapainoon ja aiheuttaa vaarallisen, epävakaa tilan.
- Varmista, että rattaat on täysin avattu ja lukittu paikalleen, ennen kuin annat lapsen tulla rattaiden lähelle.
- Tämä rattaat on suunniteltu lapsille, jotka painavat enintään 22 kg tai ovat korkeintaan 43 tuumaa (109 cm) pitkiä. Ylimääräinen paino aiheuttaa rattaiden liiallista kulumista ja rasisusta ja saattaa tehdä rattaista vaarallisen epävakaa.
- **ÄLÄ IKINÄ** käytä rattaista portaissa tai liukuportaissa.
- Käytä puhdistukseen vain mietoa taloussaippuaa tai pesuainetta ja lämmintä vettä sienellä tai puhtaalla liinalla. **ÄLÄ PESE KONEELLA.**
- Tarkista säännöllisesti, ettei rattaissasi ole löystyneitä ruuveja, kuluneita osia, repeytyneitä materiaaleja tai ompeleita. Vaihda tai korjaa osat tarpeen mukaan.
- Lopeta rattaiden käyttö, jos se ei toimi tai on vaurioitunut.
- Lisävarusteita, joita valmistaja ei ole hyväksynyt, ei saa käyttää.
- Vain valmistajan/jakelijan toimittamia tai suosittelemia varaosia saa käyttää.
- Älä koskaan tartu etutankoon nostaaksesi rattaista, kun istuimella on vauva!
- Ole tietoinen siitä, että sadesuoja voi pudota vauvan kasvoille ja aiheuttaa tukehtumisen.
- Pussin köysi voi olla vaarallinen. Tukehtumisvaaran välttämiseksi pidä tämä pussi poissa vauvojen ja lasten ulottuvilta.
- Kaikki rattaiden kahvaan, selkänojaan ja/tai sivuille kiinnitetty kuorma vaikuttaa rattaiden vakauteen.
- Valitse 0-6 kuukauden ikäisille lapsille aina alin (littein) asento.

- Tarkasta kaikki ruuvit, niitit ja muut osat säännöllisesti varmistaaksesi, että ne ovat kiinni kunnolla ja turvallisia, ja vaihda huonokuntoiset osat. On erittäin tärkeää puhdistaa ja kuivata rattaat perusteellisesti käytön jälkeen talvella, meren rannalla, metsässä tai sateessa. Merisuola voi aiheuttaa metalliosien syöpymistä. Tällaisissa olosuhteissa käytön jälkeen pyyhi puhtaalla vedellä ja kuivaa huolellisesti.
- Kun käytät rattaita rannalla, pese hiekka pois pyöristä ja akseleista joka päivä, jotta akselit eivät kulu ja pyörät ruostu ja jää jumiin. Pese pyörät ja akselit puhtaalla vedellä, kuivaa ja voitele.
- Tarkista säännöllisesti, että rattaiden lukituslaite toimii kunnolla.
- Jos löydät rattaista vaurioituneita osia, lopeta rattaiden käyttö ja ota välittömästi yhteyttä myyjään.
- Älä altista rattaita pitkiksi ajoiksi voimakkaalle auringonvalolle. Jopa altistuminen ultraviolettivalolle normaalin käytön aikana voi aiheuttaa kankaiden haalistumista.
- Varo, ettet revi kankaita lastatessasi tai kuljettaessasi rattaita ajoneuvossa.
- Alhaisen viskositeetin omaavia öljyjä tai voiteluaineita voidaan käyttää rattaiden mekaanisissa osissa.
- Esimerkiksi vaseliini on hyvä voiteluaine käytettäväksi etuakselilla.
- Meri-ilma, suolavesi ja hiekka voivat aiheuttaa korroosiota. Puhdista ja kuivaa niitit, ruuvit ja pyörät säännöllisesti ruosteen estämiseksi.
- Pese kankaat haaleassa tai viileässä vedessä miedolla pesuaineella.
- ÄLÄ PESE KANKAAJA PESUKONEESSA välttääksesi saumojen repeytymisen ja halkeamisen.
- Käytä aina jarrua, kun asetat tai otat lapsen pois rattaista.
- Kaikki rattaiden kahvaan, selkänojaan ja/tai sivuille kiinnitetty kuorma vaikuttaa rattaiden vakauteen.
- Vaikka rattaisiin olisi yhdistetty auton turvakaukalo, nämä rattaat eivät korvaa vaunukoppaa tai sänkyä. Jos lapsesi tarvitsee nukkua, hänet tulee sijoittaa sopiviin vaunuihin, pinnasänkyyn tai sänkyyn.

! SVARBU !

Išsaugokite instrukciją tolimesniam naudojimui. Prieš naudojant perskaitykite instrukciją. Jei ja nesivadovausite, tai gali pakenkti vaiko saugumui.

! ĮSPĖJIMAS !

- Svarbu – Atidžiai perskaitykite ir išsaugokite ateičiai.
- Niekada nepalikite vaiko be priežiūros
- Prieš naudodami įsitikinkite, kad visi fiksavimo įtaisai yra užfiksuoti
- Kad gaminį montuodami išvengtumėte nelaimingų atsitikimų, įsitikinkite, kad vaikas nebūtų šalia gaminio.
- Neleiskite vaikams žaisti su šiuo gaminiu
- Visada naudokite fiksavimo sistemą.
- Prieš naudodami įsitikinkite, kad korpusas ir sėdynės arba automobilinės kėdutės tvirtinimo detalės yra tvirtai pritvirtintos.
- Šis gaminys netinka bėgimui ar čiuožimui
- Iškritus ar išslydus iš vežimėlio, galite rimtai susižaloti. Kad to išvengtumėte, visada naudokite diržus ir įsitikinkite, kad vaikas yra tinkamoje padėtyje, kuri nurodyta šioje instrukcijoje.
- Lankstydami gaminį būkite atsargūs, kad neįstrigtų pirštai.
- Transporto priemonė tinka vaikams nuo 0 iki 4 metų arba iki 22 kg svorio, priklausomai nuo to, kas įvyksta anksčiau.

ĮSPĖJIMAS: Uždusimo pavojus!

Vaikai gali uždusti, jei dirželiai apšvynios aplink kaklą. Kai nenaudojate, nuimkite dirželius ir įdėkite juos į atsarginę vežimėlio kišenę. Vežimėlio dirželius laikykite vaikams nepasiekiamoje vietoje.

Atitinka EN 1888-2 : 2018+A1 : 2022

M.4 MiNi vežimėlis yra suderinamas su šiais gaminiais
M.3 / M.4 BASSINET,
M.3x / M.4x BASSINET
M.4 CAR SEAT ADAPTER

! ĮSPĖJIMAS !

- Šis vežimėlis skirtas tik vienam vaikui. Jei jį naudojate daugiau nei vienam vaikui, vežimėlis gali sužaloti ir pakenkti jūsų vaikui.
- Krepšiai, pirkiniių krepšiai, pakuotės, sauskelnių krepšiai ar kiti priedai gali paveikti vežimėlio pusiausvyrą ir sukelti pavojingą, nestabilią būklę.
- Prieš leisdami vaikui priartėti prie vežimėlio, įsitikinkite, kad vežimėlis yra pilnai išlankstytas ir užfiksuotas.
- Šis vežimėlis skirtas vaikams, sveriantiems iki 48,5 svarų (22 kg) arba iki 43 colių (109 cm) ūgio. Dėl papildomo svorio vežimėlis per daug susidėvės ir apsikraus, todėl gali tapti pavojingai nestabilus.
- **NIEKADA** nenaudokite vaikiškų vežimėlių laiptinėse ar eskalatoriuose.
- Valymui naudokite tik švelnų ūkinį muilą arba ploviklį ir šiltą vandenį ant kempinės arba švarios šluostės. **NENAUDOKITE MAŠINOS.**
- Reguliariai tikrinkite, ar vežimėlyje nėra atsilaisvinusių varžtų, nesusidėvėjusių dalių, nesuplyšusių medžiagų ar siūlių. Pakeiskite arba suremontuokite dalis, jei reikia.
- Nustokite naudotis vežimėliu, jei jis veikia netinkamai arba yra pažeistas.
- Negalima naudoti priedų, kurių nepatvirtino gamintojas.
- Turi būti naudojamos tik gamintojo/platintojo tiekiamos arba rekomenduojamos atsarginės dalys.
- Niekada nelaikykite priekinio strypo, kad pakeltumėte vežimėlį, kai kėdutėje yra kūdikis!
- Žinokite, kad uždangalas nuo lietaus gali nukristi ant kūdikio veido ir uždusinti
- Virvė ant krepšio gali būti pavojinga. Kad išvengtumėte pavojaus uždusti, laikykite jį atokiau nuo kūdikių ir vaikų.
- Bet koks kroviny, pritvirtintas prie vežimėlio rankenos, atlošo ir (arba) šonų, turės įtakos vežimėlio stabilumui.
- 0–6 mėnesių amžiaus vaikams visada pasirinkite žemiausią (ploščiausią) padėtį.



- Reguliariai tikrinkite visus varžtus, kniedes ir kitas dalis, kad įsitikintumėte, jog jie yra saugūs, ir pakeiskite visas prastos būklės dalis. Labai svarbu gerai nuvalyti ir išdžiovinti vežimėlį po naudojimo žiemą, prie jūros, miške ar lyjant. Jūros druska gali sukelti metalinių dalių koroziją. Po naudojimo tokiomis sąlygomis nuvalykite švariu vandeniu ir gerai išdžiovinkite.

- Naudodami paplūdimyje, kiekvieną dieną nuplaukite smėlį nuo ratų ir ašių, kad ašys nesusidėvėtų, o ratai nerūdytų ir neįstrigtų. Ratus ir ašis nuplaukite švariu vandeniu, išdžiovinkite ir iš naujo sutepkite.

- Reguliariai tikrinkite, ar vežimėlio fiksavimo įtaisas veikia tinkamai.

- Jei radote pažeistas vežimėlio dalis, nebenaudokite vežimėlio ir nedelsdami susisieki su pardavėju.

- Nelaikykite vežimėlio ilgą laiką stiprioje saulės šviesoje. Net naudojant įprastai ultravioletiniai spinduliai gali išblukinti audinį.

- Būkite atsargūs, kad nesuplėšytumėte audinio kėlimo į transporto priemonę arba vežimo metu.

- Mechaninėse vežimėlio dalyse gali būti naudojamos mažo klampumo alyvos arba tepalai.

- Vazelinai puikiai tinka priekinėms ašims sutepti

- Jūros oras, sūrus vanduo ir smėlis gali sukelti koroziją. Reguliariai valykite ir išdžiovinkite kniedes, varžtus ir ratus, kad išvengtumėte rūdžių.

- Audinius skalbkite drungname arba vėsiaame vandenyje naudodami švelnų ploviklį.

- **AUDINIŲ NESKALBKITE SKALBIMO MAŠINOSE**, kad nesuplyštų ir neiširtų siūlės.

- Vežimėlio stabdžiai turi būti įjungti sodinant ar išimant vaiką iš vežimėlio.

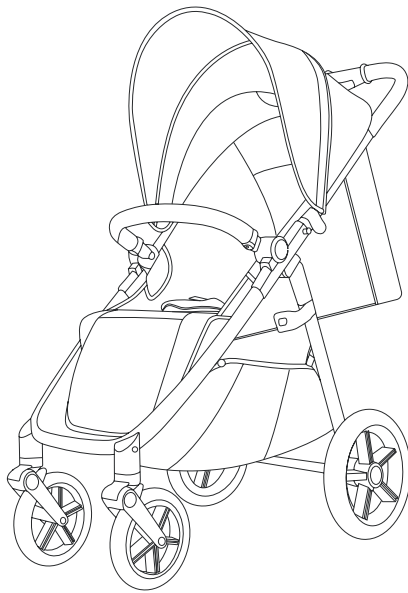
- Bet koks kroviny, pritvirtintas prie vežimėlio rankenos, atlošo ir (arba) šonų, turės įtakos vežimėlio stabilumui.

- Automobilių sėdynėms, naudojamoms kartu su važiukle, ši transporto priemonė nepakeičia lovelės ar lovos. Jei jūsų vaikui reikėtų miegoti, jį reikia pasodinti į tinkamą vežimėlio korpusą, vaikišką lovelę arba lovą.





M.4 MiNi



MAST
SWISS DESIGN

HALTHO AG, Unterlettenstrasse 10, 9443 Widnau, Switzerland **CH** | www.mastswiss.com
Model: M.4 MiNi / MA-M4.._1

